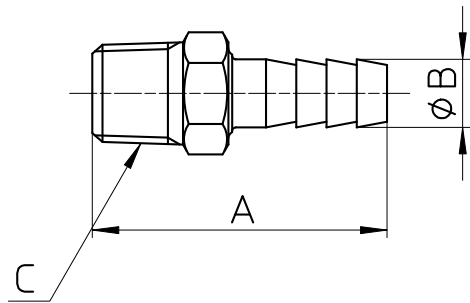
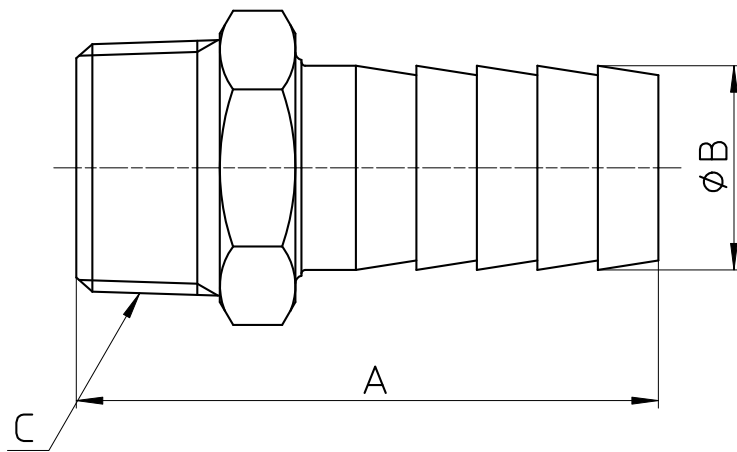
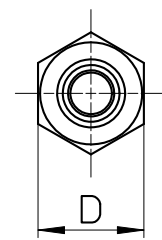


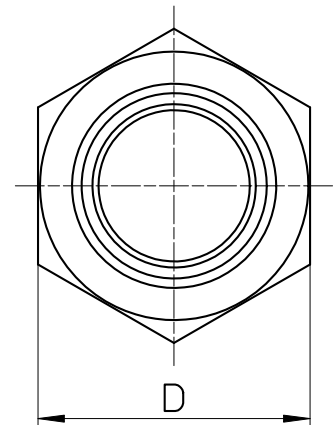
図番



TS28-8,10,13



TS28-20,25



品番	A	ØB	C	D
TS28-8	39	9	R1/4	14
TS28-10	45	11	R3/8	19
TS28-13	53	14	R1/2	23
TS28-20	67	20	R3/4	29
TS28-25	77	27	R1	36

備考

品名	ステンレスホースニップル	尺度	承認	検図	製図	設計	第三角法
品番	TS28-(各サイズ)	1:1	21・9・29	21・9・29	21・9・29	13・4・5	SANEI 株式会社