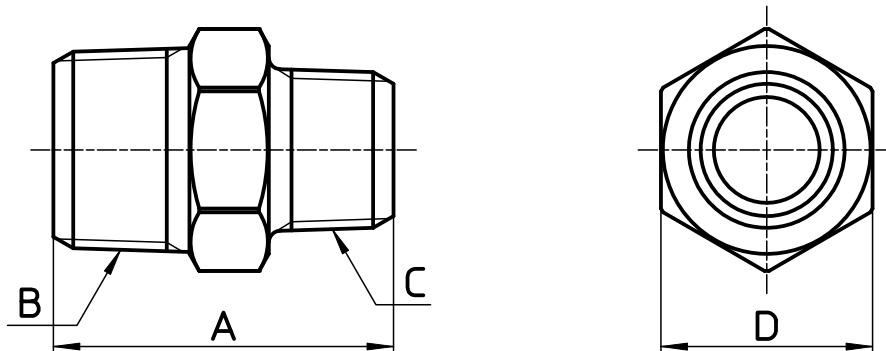


図番



品番	A	B	C	D
TS700-1-13X10	39	R1/2	R3/8	23
TS700-1-20X13	45	R3/4	R1/2	28
TS700-1-25X20	50	R1	R3/4	36

備考

品名	ステンレス異径六角ニップル	尺度	承認	検図	製図	担当	第三角法
品番	TS700-1-サイズ	1:1	21・5・7	21・5・7	21・5・7	12・1・31	SANEI 株式会社