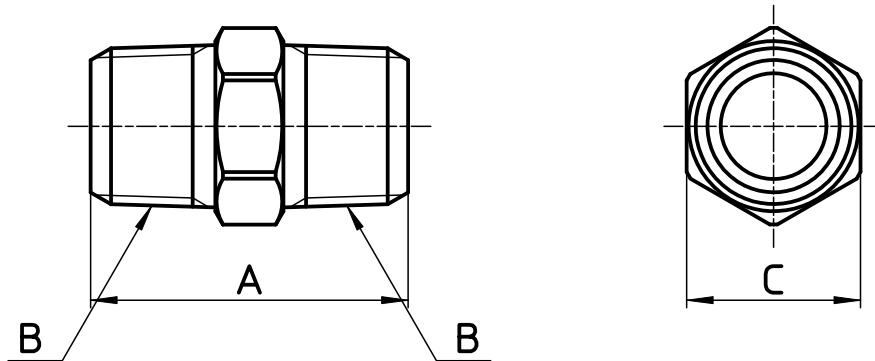


図番



品番	A	B	C
TS700-8	34	R1/4	14 六角
TS700-10	36	R3/8	19 六角
TS700-13	42	R1/2	23 六角
TS700-20	47	R3/4	28 六角
TS700-25	52	R1	36 六角
TS700-30	56	R1 1/4	45 六角
TS700-40	60	R1 1/2	51 六角
TS700-50	66	R2	63 六角

備考

品名	ステンレス六角ニップル	尺度	承認	検図	製図	担当	第三角法
品番	TS700-サイズ	1:1	21・5・7	21・5・7	21・5・7	12・1・31	SANEI 株式会社