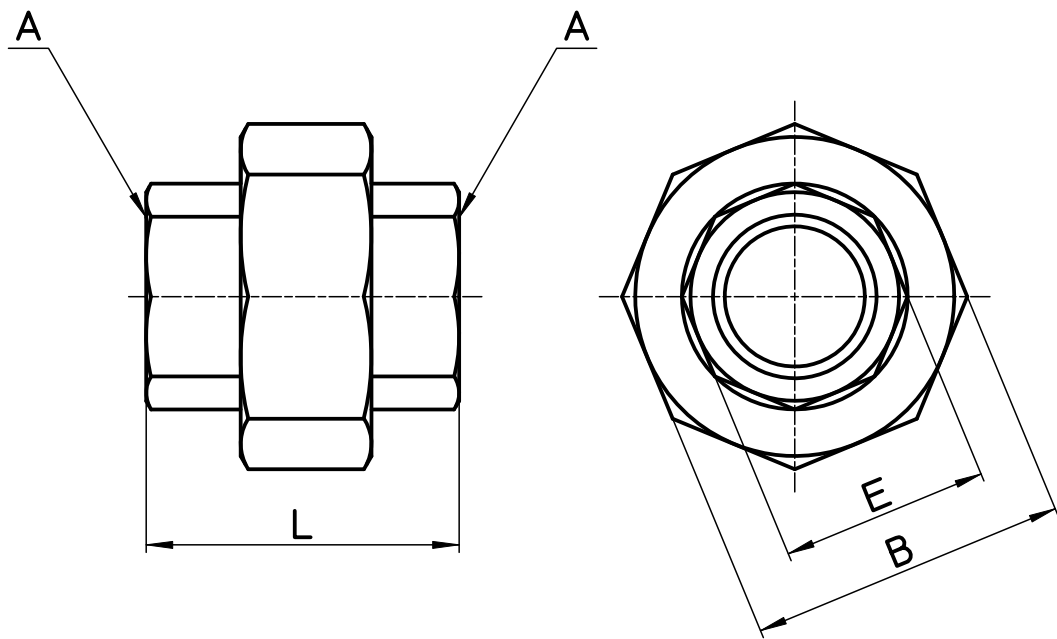


図番



品番	L	A	B	E
TS710-10	39	Rc3/8	37八角	22六角
TS710-13	42	Rc1/2	42八角	26六角
TS710-20	50	Rc3/4	49八角	32八角
TS710-25	52	Rc1	59八角	41八角

備考

品名	ステンレスユニオン	尺度	承認	検図	製図	担当	第三角法
品番	TS710-呼び	1:1	21・5・7	21・5・7	21・5・7	12・11・6	SANEI 株式会社