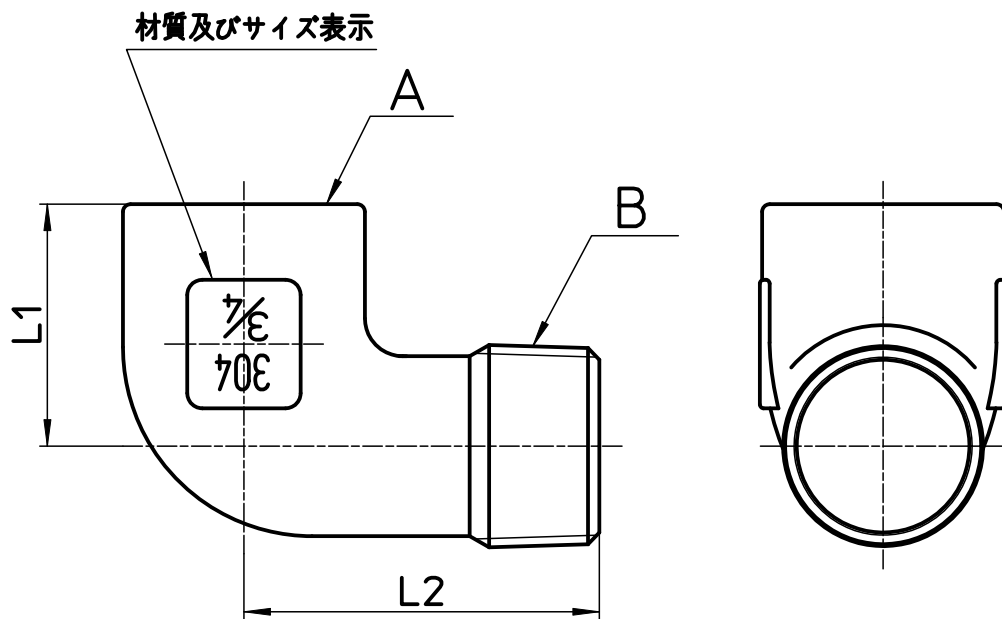
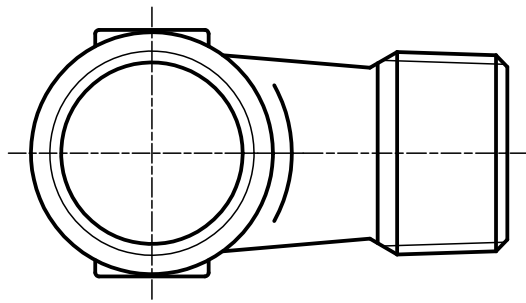


図番



品番	L1	L2	A	B
TS720B-8	30	19	Rc 1/4	R 1/4
TS720B-10	35	23	Rc 3/8	R 3/8
TS720B-13	40	27	Rc 1/2	R 1/2
TS720B-20	47	32	Rc 3/4	R 3/4
TS720B-25	54	38	Rc 1	R 1
TS720B-30	62	46	Rc 1 1/4	R 1 1/4
TS720B-40	68	48	Rc 1 1/2	R 1 1/2
TS720B-50	79	57	Rc 2	R 2

注、図面はTS720B-20を示す

備考

品名	ステンレスストリートエルボ	尺度	承認	検図	製図	設計	第三角法
品番	TS720B-(各サイズ)	1 : 1	22・5・26	22・5・26	22・5・24	07・6・6	SANEI 株式会社