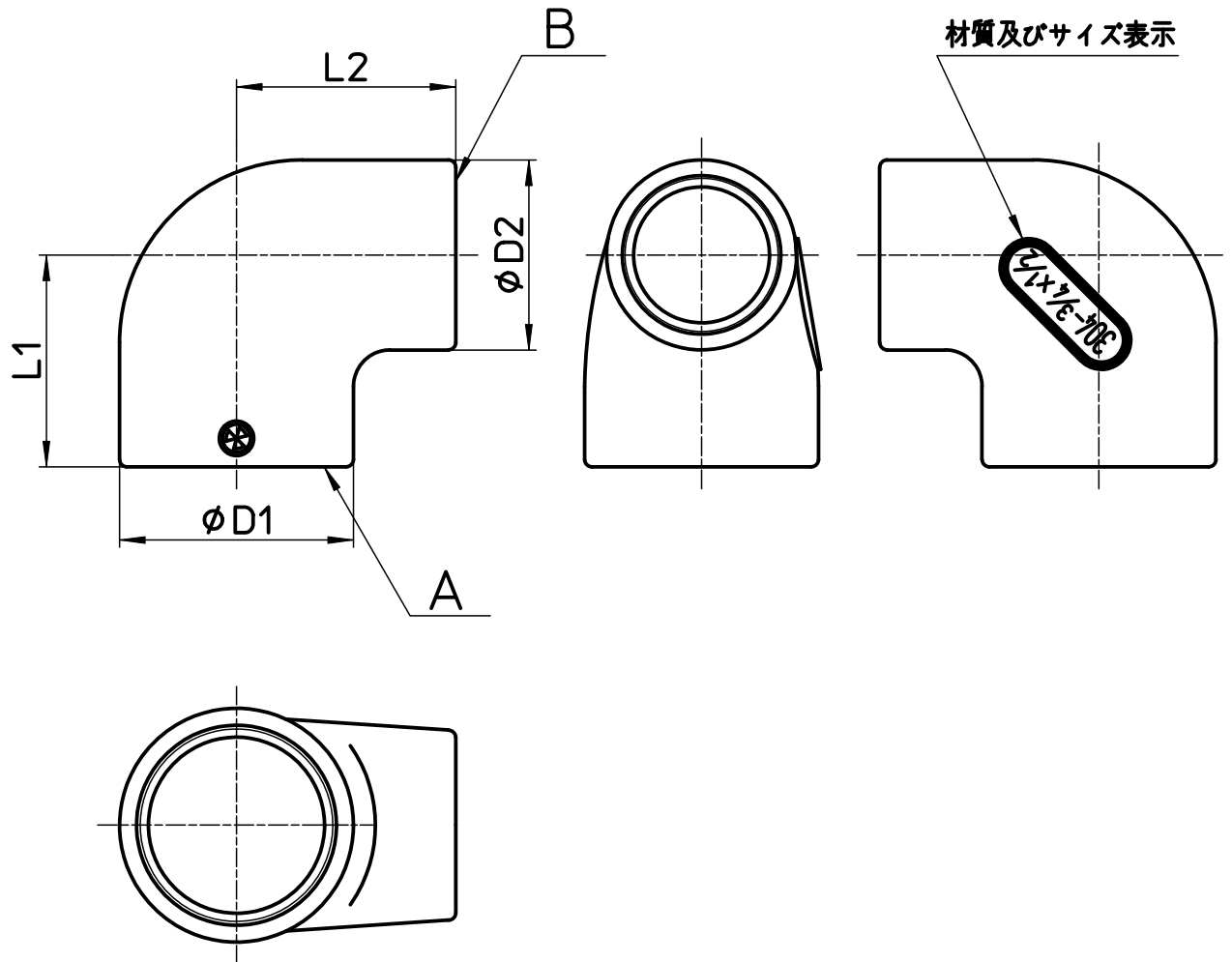


図番



品番	L1	L2	φD1	φD2	A	B
TS730B-1-13X10	25	25	26	22	Rc 1/2	Rc 3/8
TS730B-1-20X13	29	30	32	26	Rc 3/4	Rc 1/2
TS730B-1-25X20	34	35	39	32	Rc 1	Rc 3/4

注、図面はTS730B-1-20X13を示す

備考

品名	ステンレスエルボ	尺度	承認	検図	製図	設計	第三角法
品番	TS730B-1-(各サイズ)	1 : 1	21・5・7	21・5・7	21・5・7	07・6・6	SANEI 株式会社