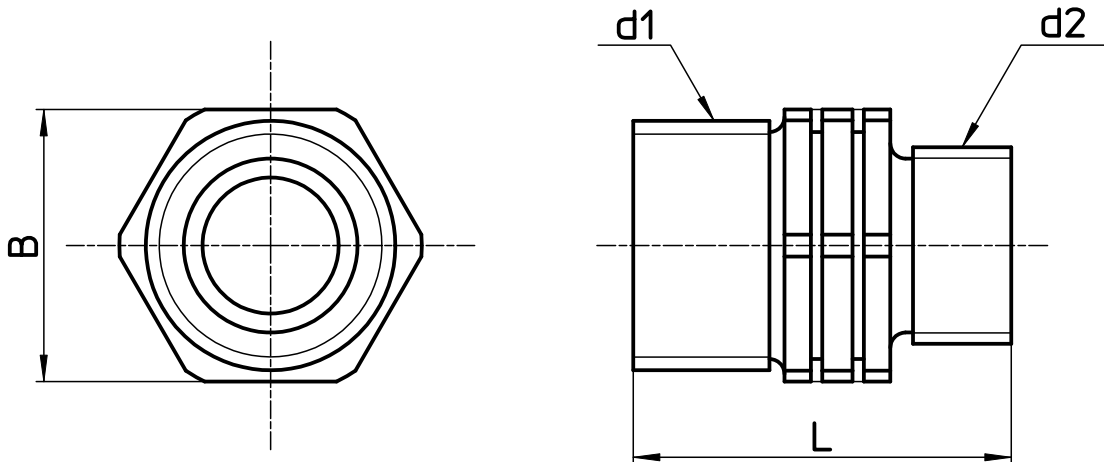


図番

| 品番 | L | B | d1 | d2 |
|-------------------|----|----|------|------|
| TXH205-1-20X13-ZA | 48 | 29 | R3/4 | R1/2 |
| TXH205-1-25X20-ZA | 50 | 36 | R1 | R3/4 |



注、詳細形状・寸法値は参考とする。

備考 材質：ポリプロピレン

| | | | | | | | |
|----|-------------------------|-----|---------|---------|---------|---------|------------|
| 品名 | PC異径ニップル | 尺度 | 承認 | 検図 | 製図 | 担当 | 第三角法 |
| 品番 | TXH205-1 -(呼びX呼び)-ZA | 1:1 | 22・4・25 | 22・4・25 | 22・4・15 | 22・4・15 | SANEI 株式会社 |