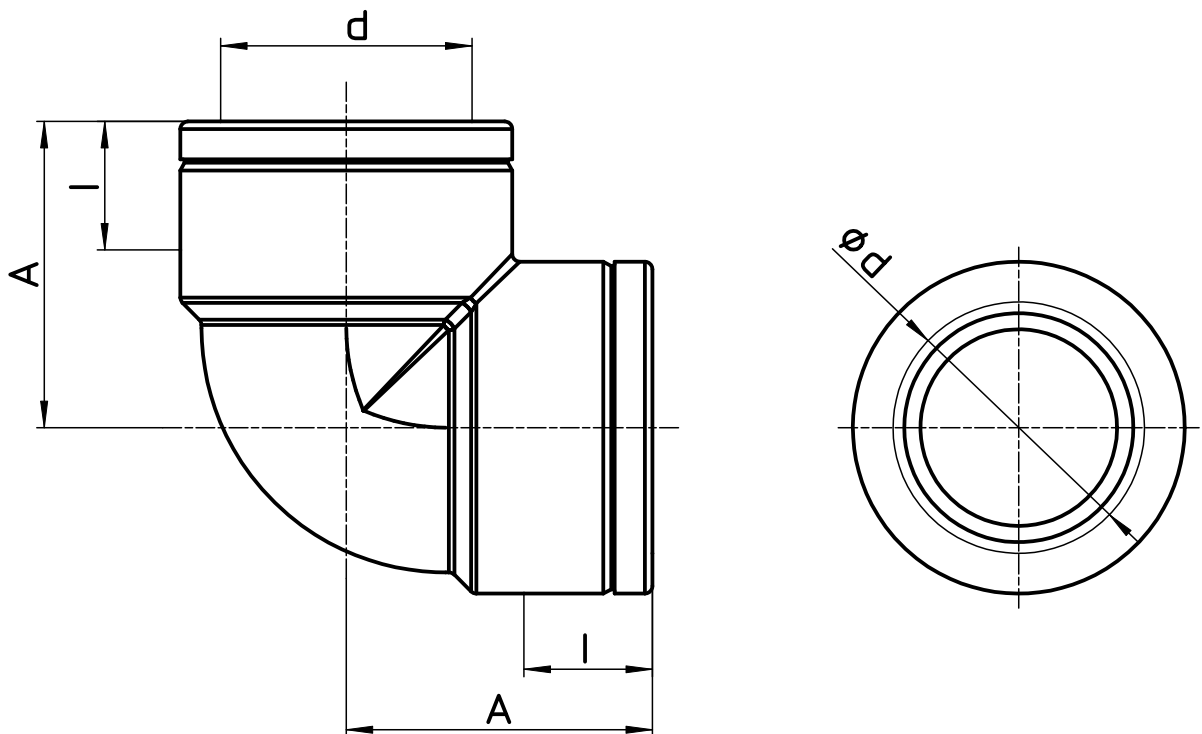


図番

| 品番 | A | l | d |
|--------------|----|----|------|
| TXH730-13-ZA | 29 | 17 | R1/2 |
| TXH730-20-ZA | 32 | 18 | R3/4 |
| TXH730-25-ZA | 41 | 21 | R1 |



備考 材質：ポリプロピレン

| | | | | | | | |
|----|--------------------|-------|---------|---------|---------|---------|------------|
| 品名 | PCエルボ | 尺度 | 承認 | 検図 | 製図 | 担当 | 第三角法 |
| 品番 | TXH730-(呼び) -ZA | 1 : 1 | 22・4・25 | 22・4・25 | 22・4・15 | 22・4・15 | SANEI 株式会社 |