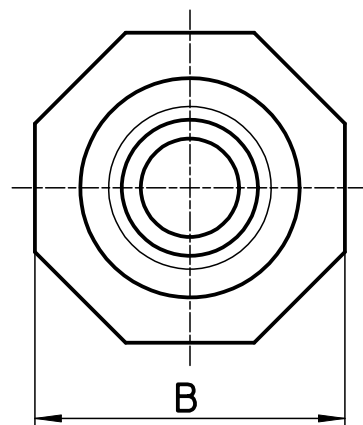
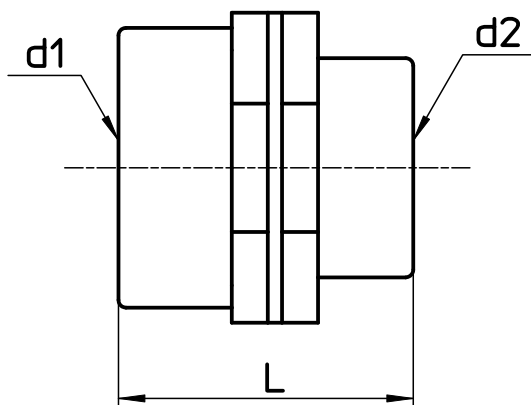


図番

品番	L	B	d1	d2
TXH740-1-20X13-ZA	39	41	Rc3/4	Rc1/2
TXH740-1-25X20-ZA	38	40	Rc1	Rc3/4



注、詳細形状・寸法値は参考とする。

備考 材質：ポリプロピレン

品名	PC異径ソケット	尺度	承認	検図	製図	担当	第三角法
品番	TXH740-1 -(呼びX呼び)-ZA	1:1	22・4・25	22・4・25	22・4・19	22・4・19	SANEI 株式会社