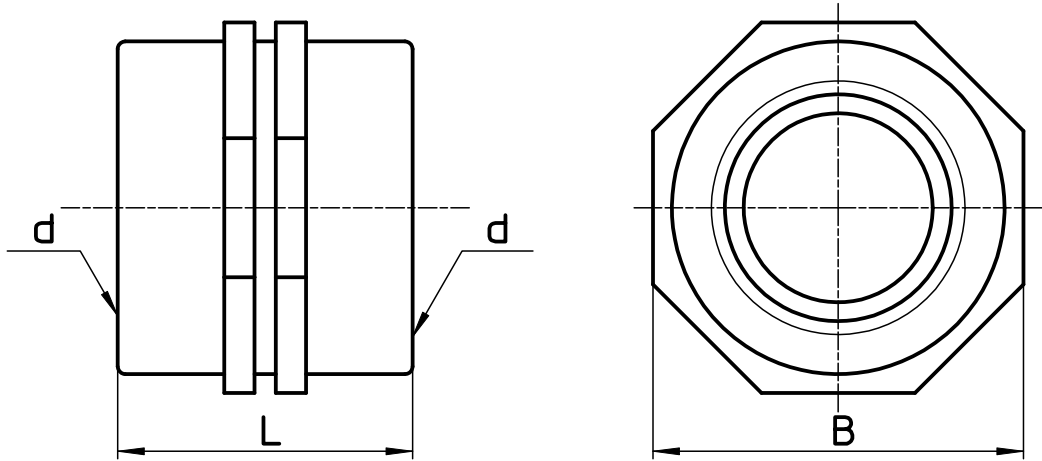


図番

品番	L	B	d
TXH740-13-ZA	39	32	Rc1/2
TXH740-20-ZA	39	41	Rc3/4
TXH740-25-ZA	39	49	Rc1



注、詳細形状・寸法値は参考とする。

備考 材質：ポリプロピレン

品名	PCソケット	尺度	承認	検図	製図	担当	第三角法
品番	TXH740-(呼び) -ZA	1:1	22・4・25	22・4・25	22・4・19	22・4・19	SANEI 株式会社