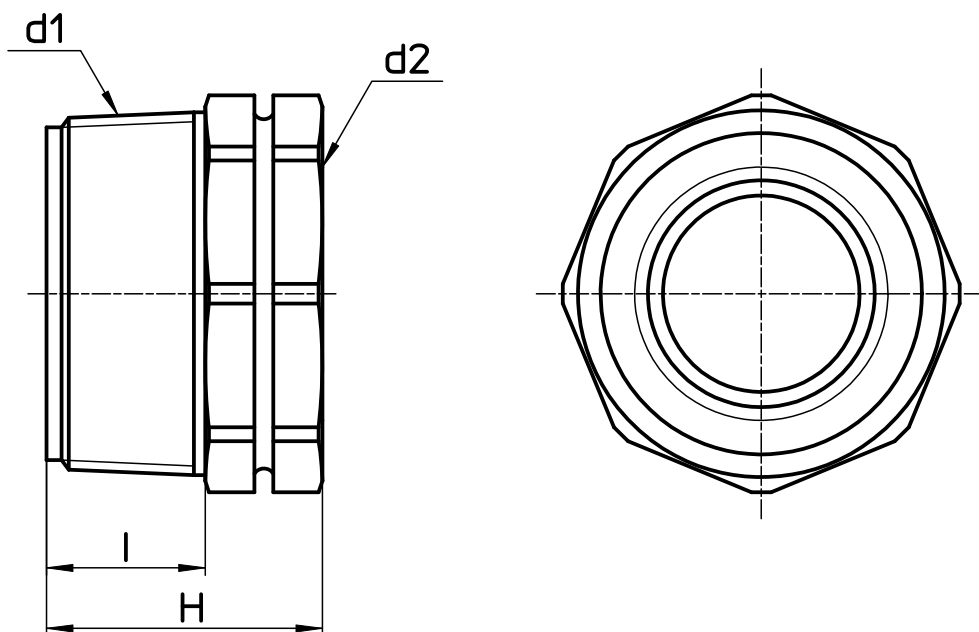


図番

品番	H	l	d1	d2
TXH750-20X13-ZA	30	17	R3/4	Rc1/2
TXH750-25X20-ZA	32	19	R1	Rc3/4



備考 材質：ポリプロピレン

品名	PCフッシング	尺度	承認	検図	製図	担当	第三角法
品番	TXH750-(呼びX呼び) -ZA	1 : 1	22・4・25	22・4・25	22・4・19	22・4・19	SANEI 株式会社