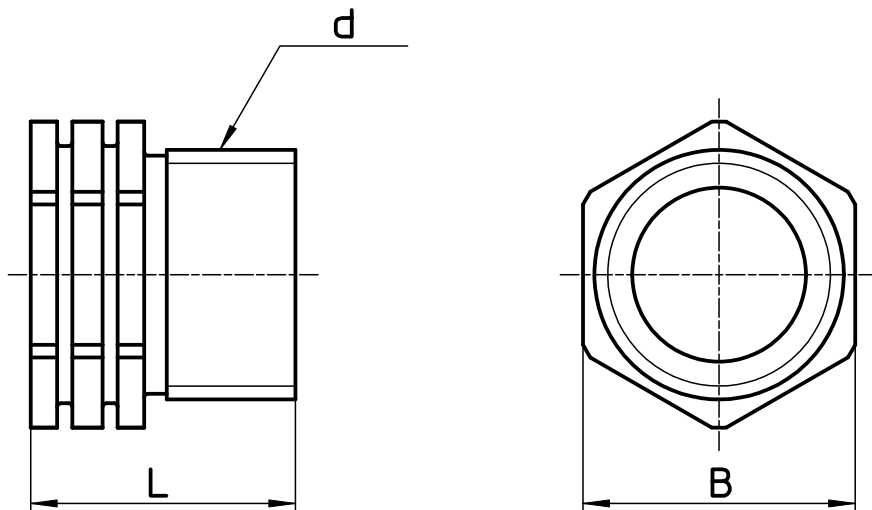


図番

品番	L	B	d
TXH760-13-ZA	33	25	R1/2
TXH760-20-ZA	33	29	R3/4
TXH760-25-ZA	35	36	R1



注、詳細形状・寸法値は参考とする。

備考 材質：ポリプロピレン

品名	PCプラグ	尺度	承認	検図	製図	担当	第三角法
品番	TXH760-(呼び) -ZA	1 : 1	22・4・25	22・4・25	22・4・22	22・4・22	SANEI 株式会社