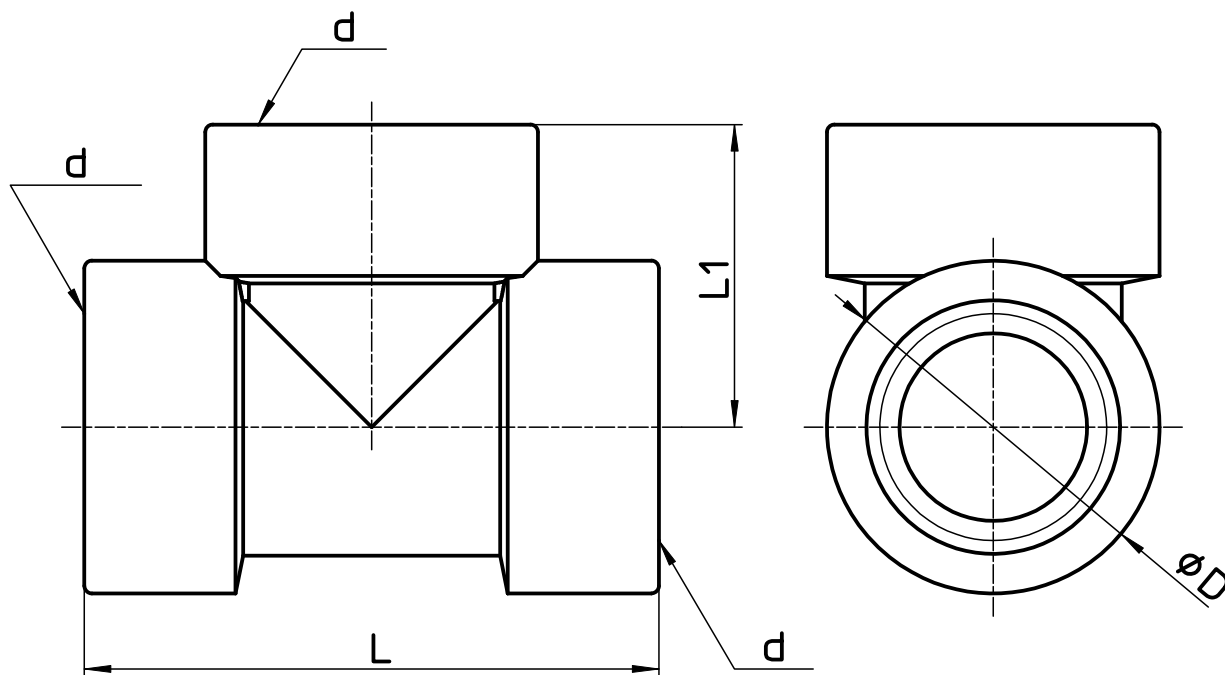


図番

品番	L	L1	D	d
TXH770-13-ZA	64	36	29	Rc1/2
TXH770-20-ZA	78	40	36	Rc3/4
TXH770-25-ZA	73	40	44	Rc1



注、詳細形状・寸法値は参考とする。

備考 材質：ポリプロピレン

品名	PCチーズ	尺度	承認	検図	製図	担当	第三角法
品番	TXH770-(呼び) -ZA	1:1	22・4・25	22・4・25	22・4・22	22・4・22	SANEI 株式会社