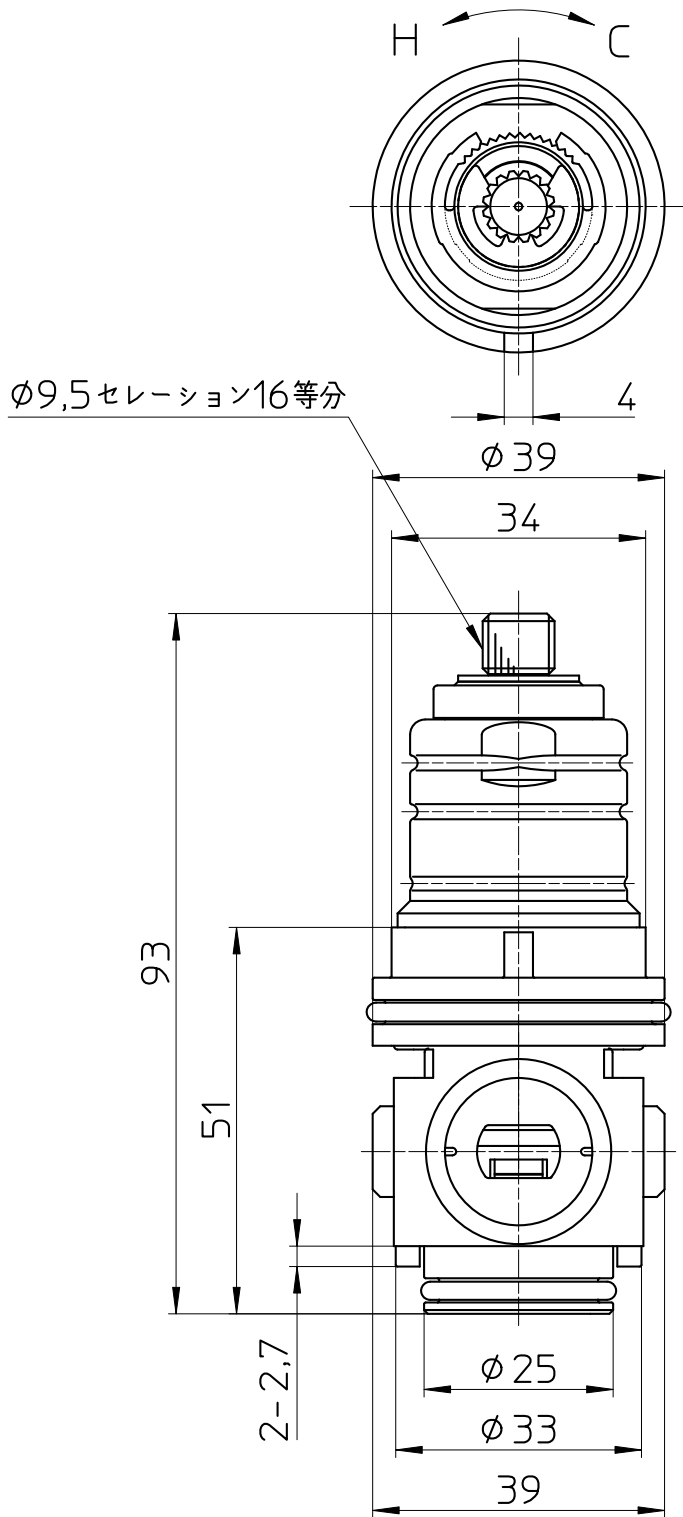
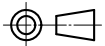


図番



備考

品名	サーモカートリッジ	尺度	承認	検図	製図	設計	第三角法 
品番	U1-10X	1 : 1	21・9・10	21・9・10	21・9・10	12・12・7	