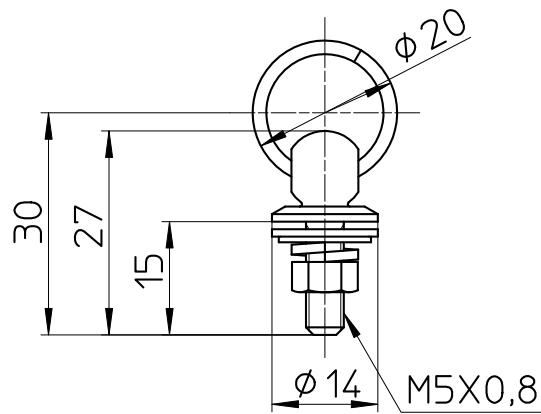
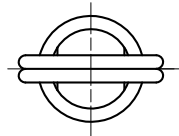
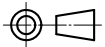


図番



備考

品名	バス用ヒートン	尺度	承認	検図	製図	設計	第三角法 
品番	U20-392	1 : 1	21・9・24	21・9・24	21・9・24	04・4・	SANEI 株式会社