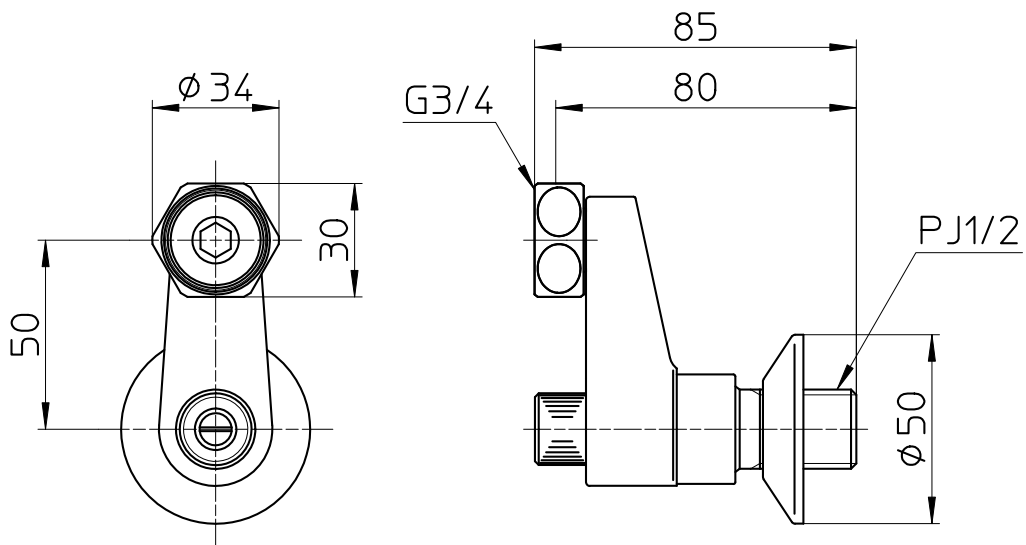
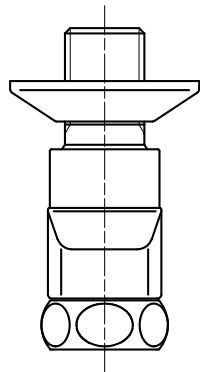
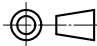


図番



備考

品名	ベンリー偏心管	尺度	承認	検図	製図	設計	第三角法 
品番	U3-84X-50	1 : 2	21・9・24	21・9・24	21・9・24	04・7・	SANEI 株式会社