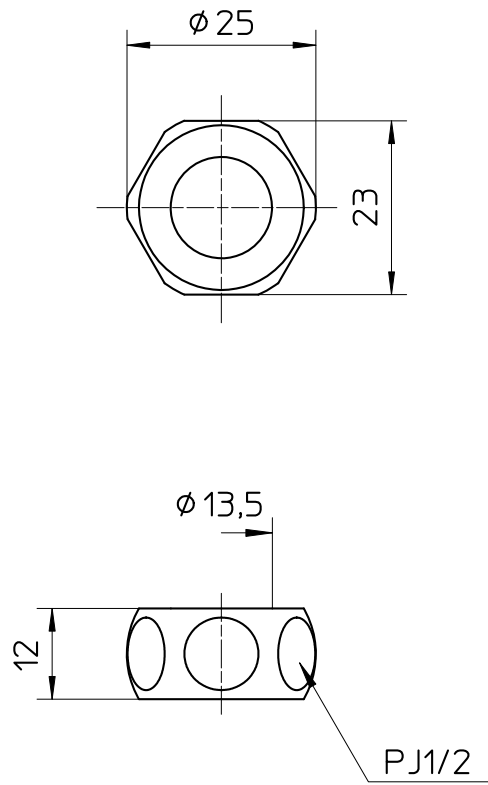
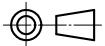


図番



備考

品名	アングル止水栓用ナット	尺度	承認	検図	製図	設計	第三角法 
品番	U32-12	1 : 1	21・9・24	21・9・24	21・9・24	・ ・	SANEI 株式会社