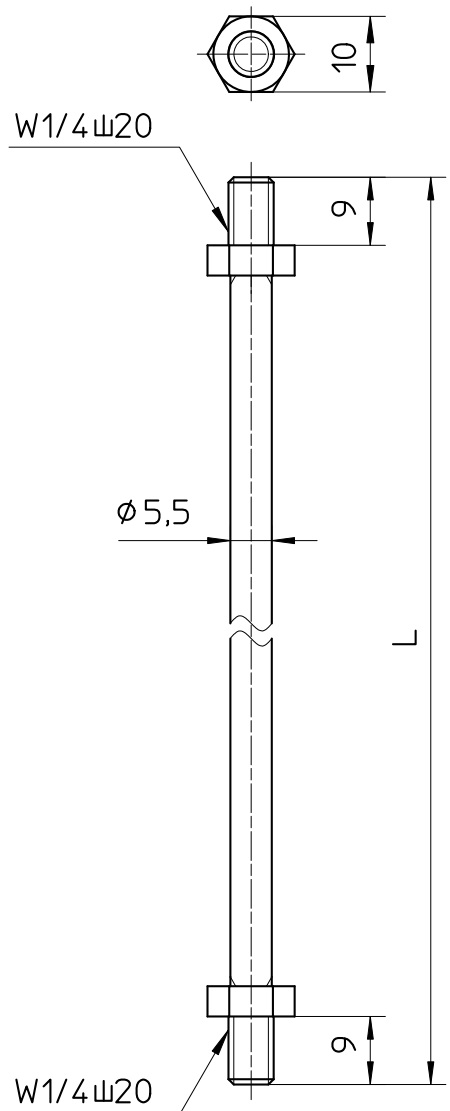
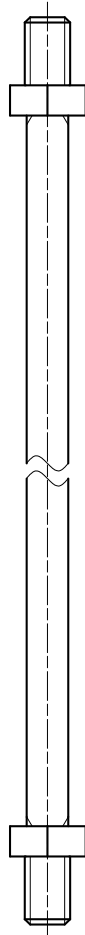


図番

品番	L
U36-41-160	160
U36-41-200	200
U36-41-220	220
U36-41-250	250
U36-41-300	300
U36-41-330	330



備考

品名	ポ-ルタップサオ	尺度	承認	検図	製図	設計	第三角法
品番	U36-41-(各サイズ)	1 : 1	21・9・24	21・9・24	21・9・24	4・5・	SANEI 株式会社