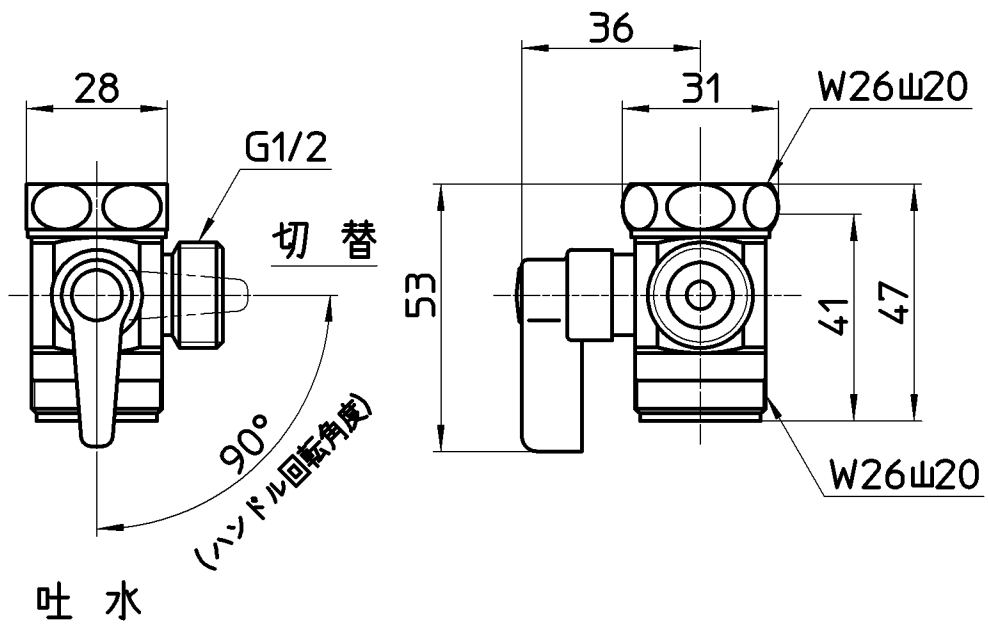
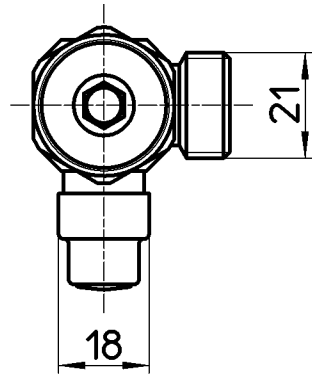


図番



備考

品名	切替コック(自在水栓用)	尺度	承認	検図	製図	設計	第三角法
品番	U6-63F	1:1.5	安田	牧	酒光	中島	株式会社 三栄水栓製作所
			08・9・4	08・9・3	08・9・3	04・5・	