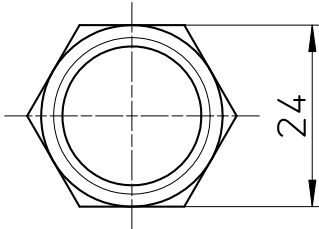
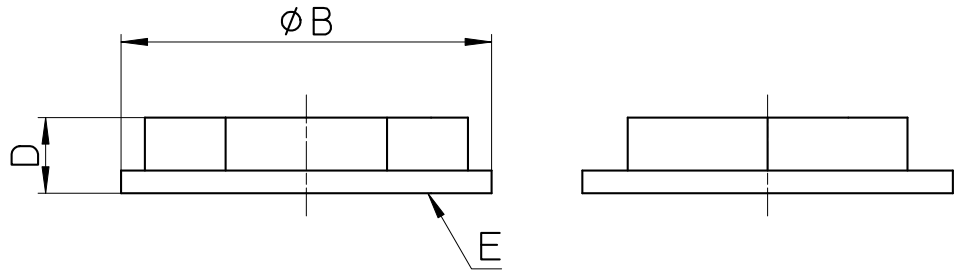
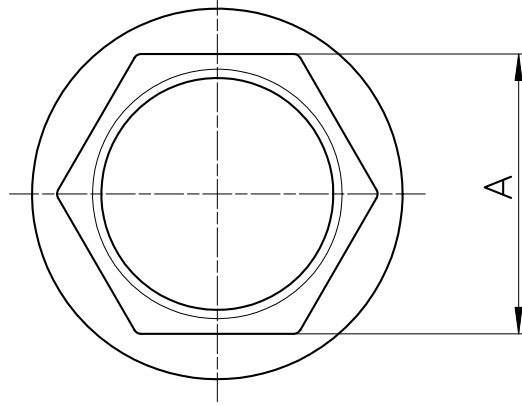
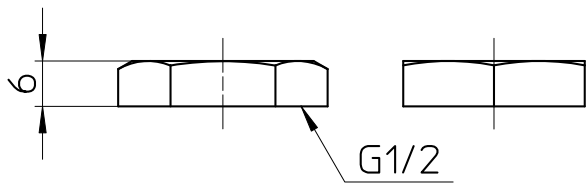


図番



U7-26-(20~50)



U7-26-13

呼び	20	25	30	40	50
A	32	37	46	54	65
B	φ40	φ49	φ58	φ68	φ81
D	9	10	11	12	13
E	PF3/4	PF1	PF1 1/4	PF1 1/2	PF2

備考

品名	ロックナット	尺度	承認	検図	製図	設計	第三角法
品番	U7-26-呼び	1 : 1	21・9・24	21・9・24	21・9・24	04・5・	SANEI 株式会社