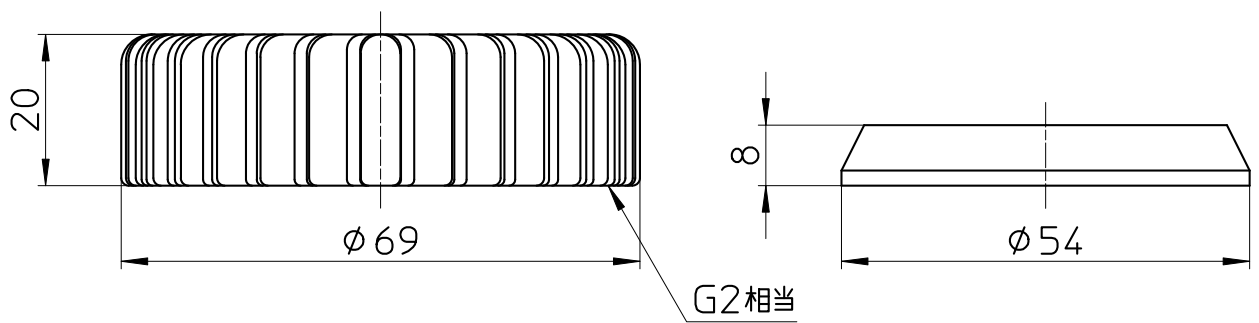
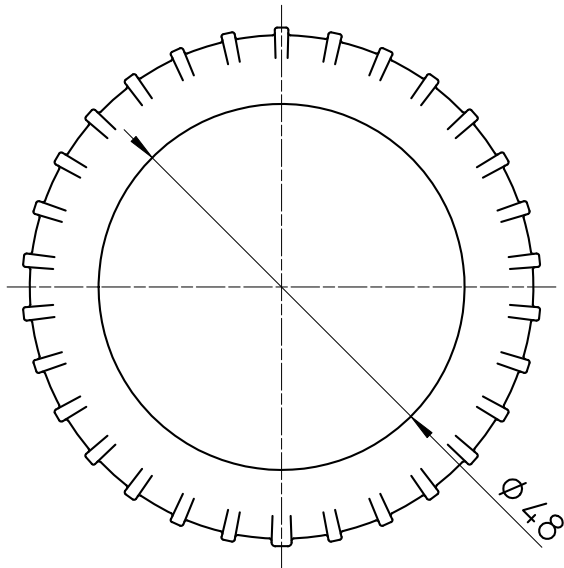
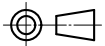


図番



備考

品名	袋ナットセット	尺度	承認	検図	製図	設計	第三角法 
品番	U7-64S	1:1	21・9・24	21・9・24	21・9・24	13・8・21	SANEI 株式会社