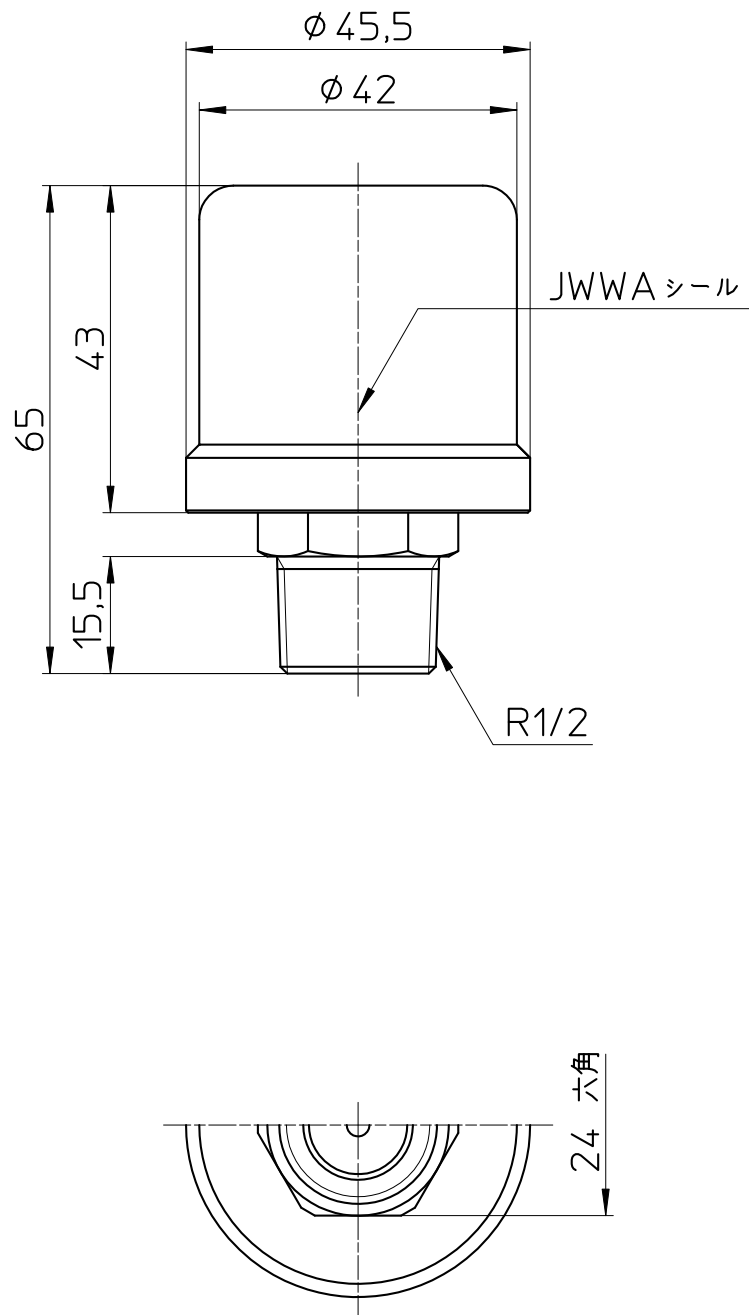


図番



備考	日本水道協会認証登録品 登録番号 1-37						
品名	水撃低減器	尺度	承認	検図	製図	設計	第三角法
品番	U7311-2-13	1 : 1	21・9・24	21・9・24	21・9・24	09・6・3	SANEI 株式会社