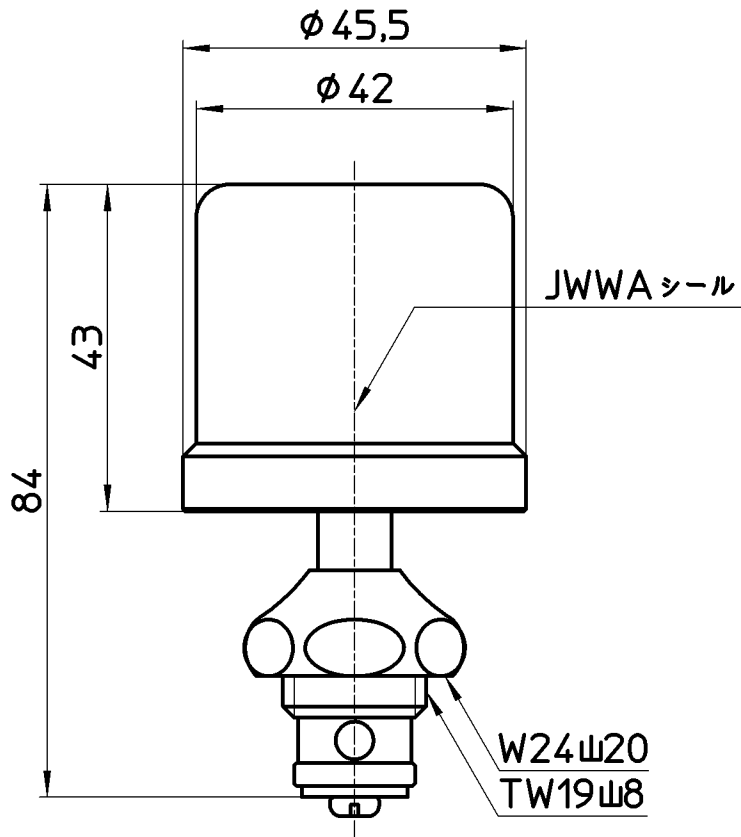


図番



備考	日本水道協会認証登録品 登録番号 I-37						
品名	水撃低減器上部	尺度	承認	検図	製図	担当	第三角法
品番	U7321-13	1:1	牧 12・4・24	片岡 12・4・20	酒光 12・4・19	板津 09・6・3	株式会社 三栄水栓製作所