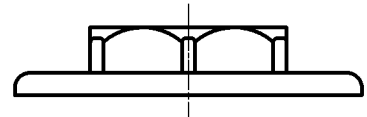
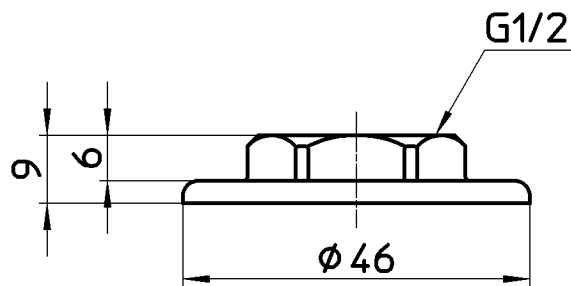
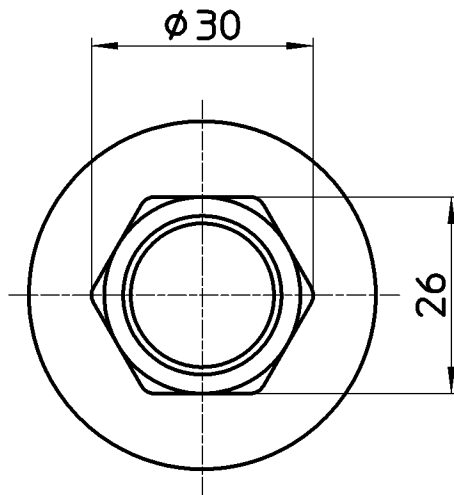


図番



備考

品名	座付ナット	尺度	承認	検図	製図	設計	第三角法
品番	U81-13-13	1:1	安田	片岡	河合	中島	株式会社 三栄水栓製作所
			12・5・9	12・5・9	12・5・8	04・5・	