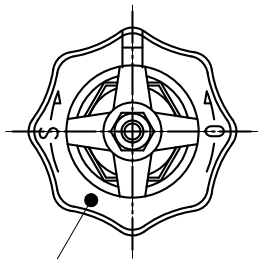
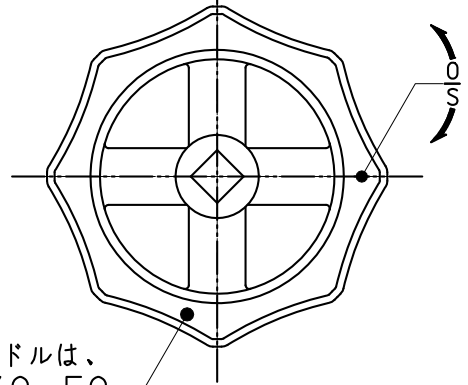


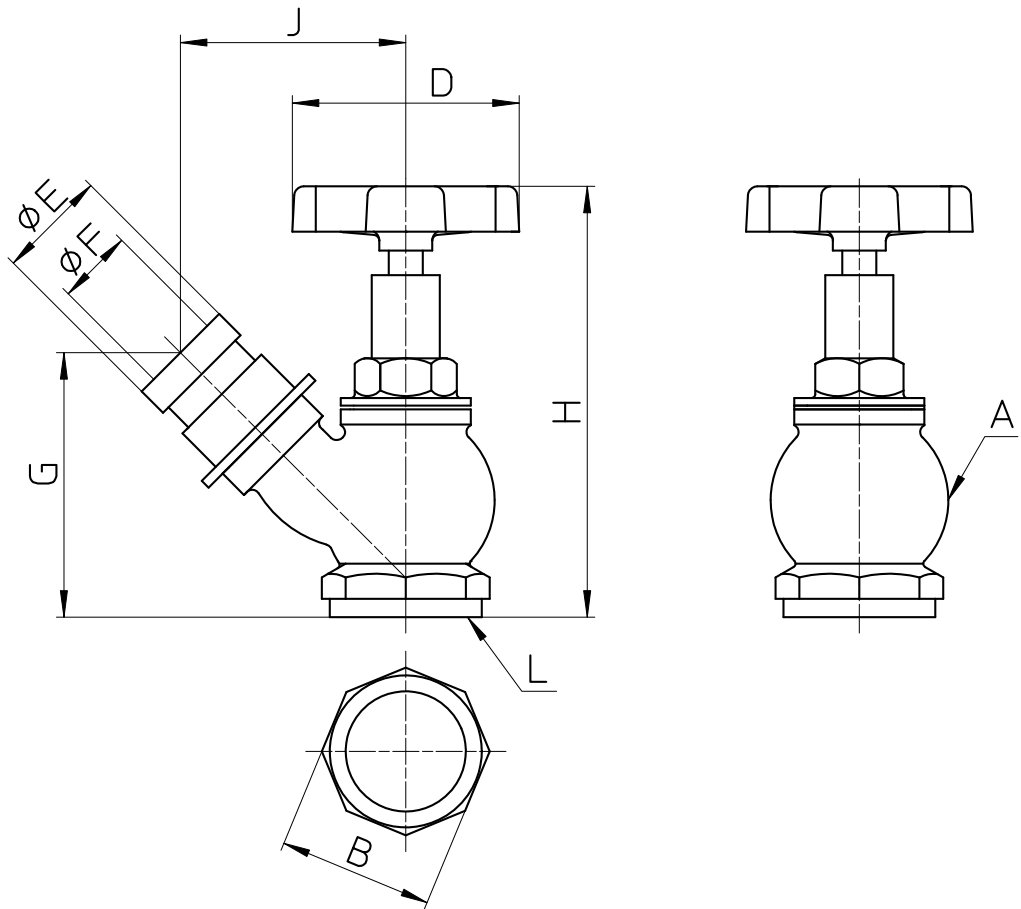
図番



このハンドルは、
V18-20,25に使用



このハンドルは、
V18-40,-50,
-65に使用



品番	A (呼び)	B	D	φE	φF	G	H	J	L
V18-20	20	32	55	22	14	60	105リフト5,5	58	Rc3/4
V18-25	25	41	55	28,6	20	67,6	104,5リフト12,5	60,6	Rc1
V18-40	40	55	90	43,6	33	87,7	142リフト18,5	78,7	Rc1 1/2
V18-50	50	70	90	55,6	44,5	98,8	157,5リフト18,5	92,8	Rc2
V18-65	65	85	120	68,5	57	122,8	188リフト30,5	115,8	Rc2 1/2

備考

品名	差込45°散水栓	尺度	承認	検図	製図	設計	第三角法
品番	V18-(呼び)	1:2	21・9・1	21・9・1	21・9・1	09・7・22	SANEI 株式会社