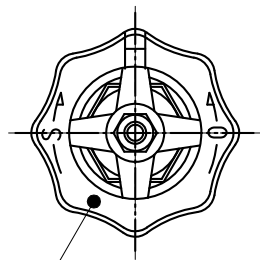
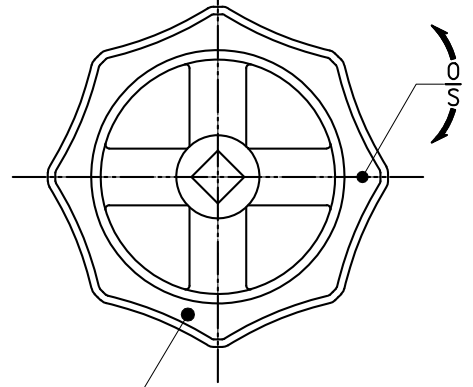


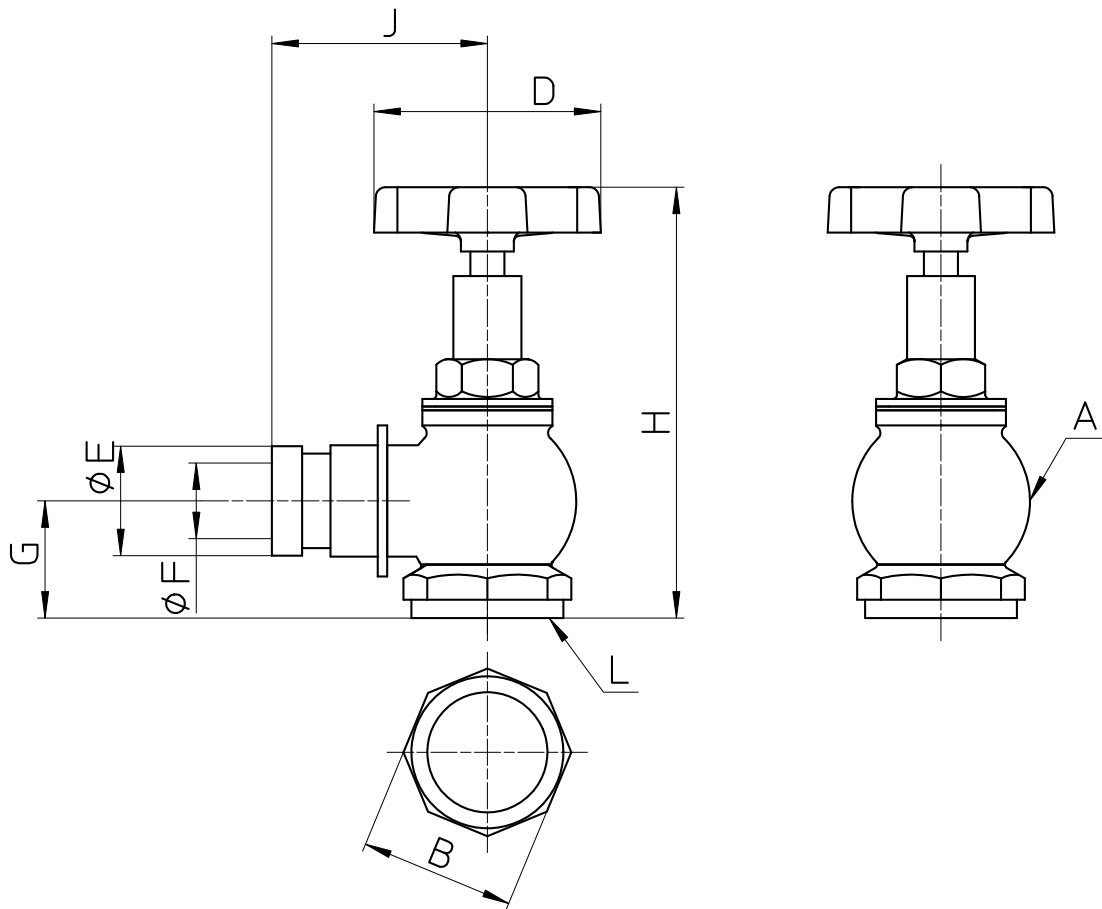
図番



このハンドルは、
V19-25に使用



このハンドルは、
V19-40,-50,
-65に使用



品番	A (呼び)	B	D	φE	φF	G	H	J	L
V19-25	25	41	55	28,6	20	33	104,5 リフト12,5	59	Rc1
V19-40	40	55	90	43,6	33	44,5	142 リフト18,5	74,7	Rc1 1/2
V19-50	50	70	90	55,6	44,5	51,5	157,5 リフト18,5	86	Rc2
V19-65	65	85	120	68,5	57	63,5	188 リフト30,5	106	Rc2 1/2

備考

品名	差込90°散水栓	尺度	承認	検図	製図	設計	第三角法
品番	V19-(呼び)	1:2	21・9・1	21・9・1	21・9・1	09・7・22	SANEI 株式会社