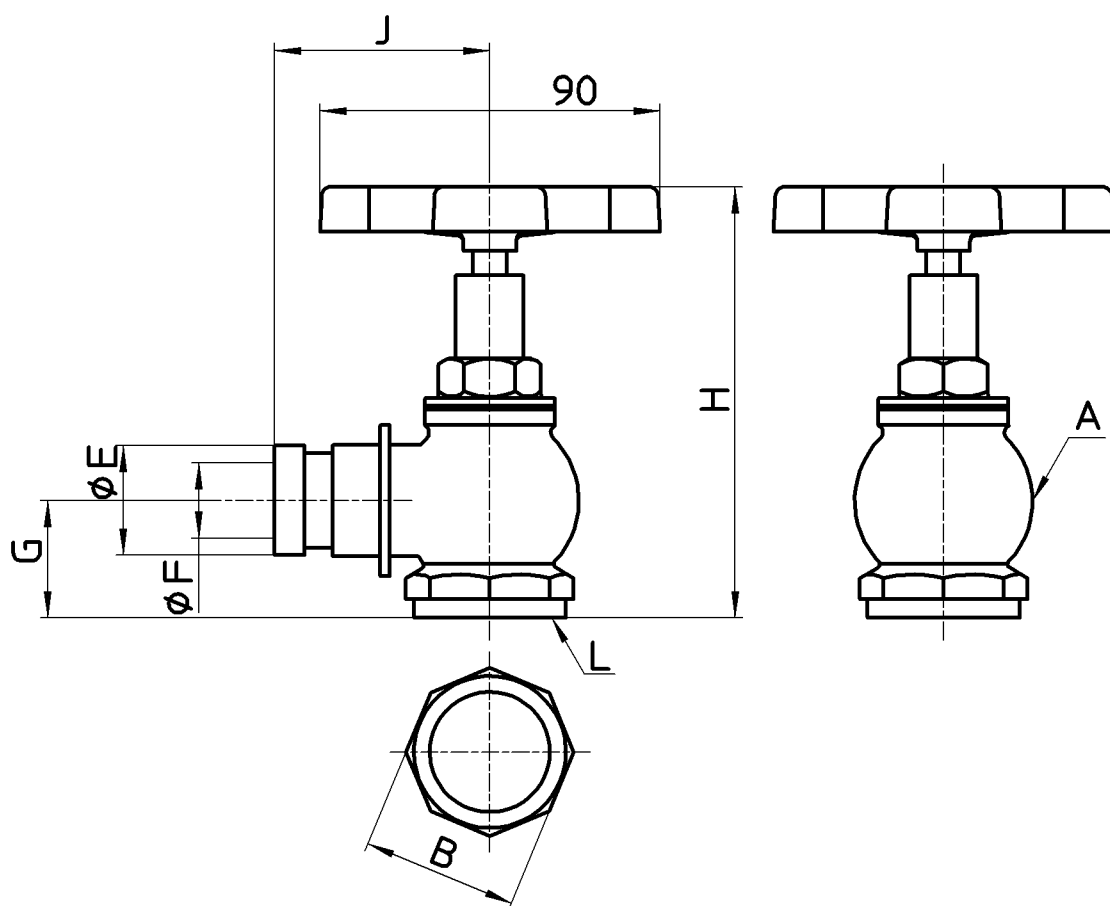
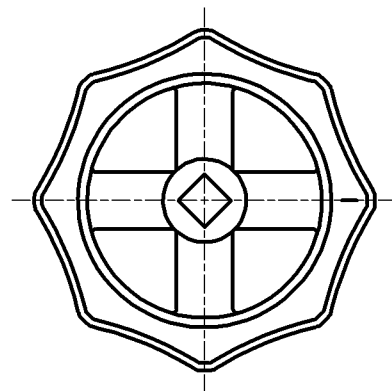


図番



品番	A (呼び)	B	ϕE	ϕF	G	H	J	L
V190-40	40	55	43,6	33	44,5	142リフト18,5	74,7	Rc1 1/2
V190-50	50	70	55,6	44,5	51,5	157,5リフト18,5	86	Rc2

備考

品名	差込90°散水栓	尺度	承認	検図	製図	担当	第三角法
品番	V190-(呼び)	1:2	原田	國枝	川村	板津	SANEI 株式会社
			20・5・27	20・5・26	20・5・26	16・2・2	