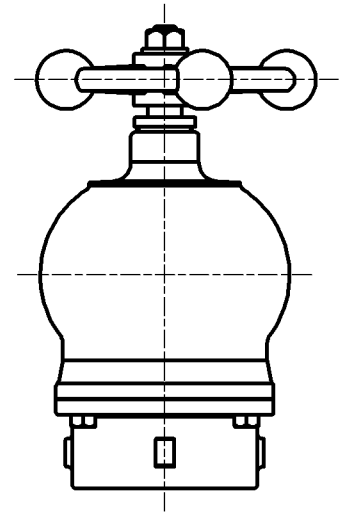
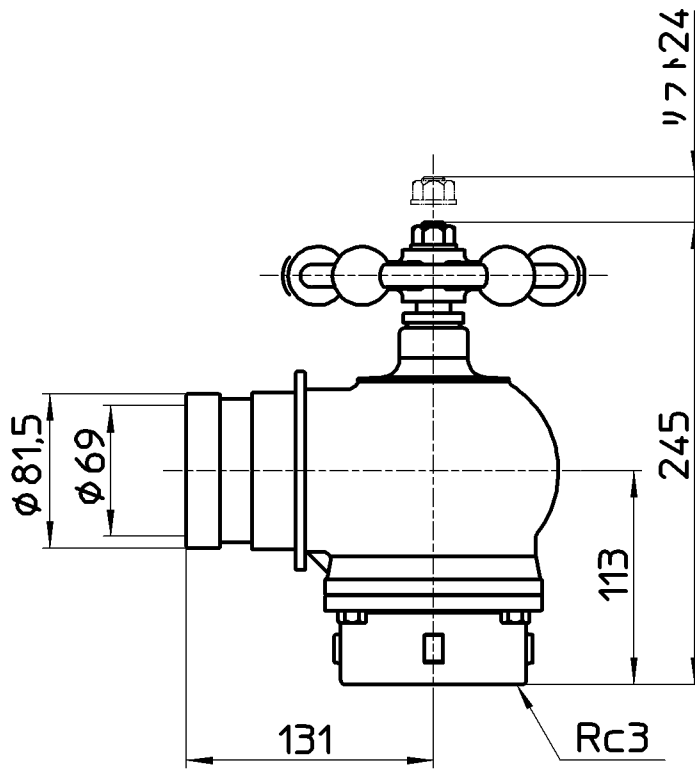
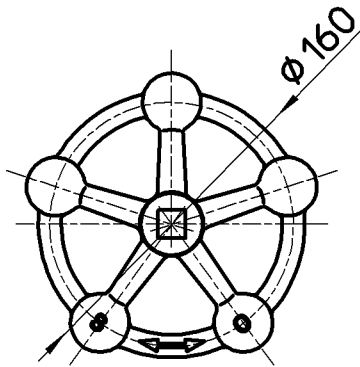


図番



備考

品名	差込90°ターニングバルブ	尺度	承認	検図	製図	担当	第三角法
品番	V191-75	1 : 4	21・7・19	21・7・16	21・7・16	21・7・16	SANEI 株式会社