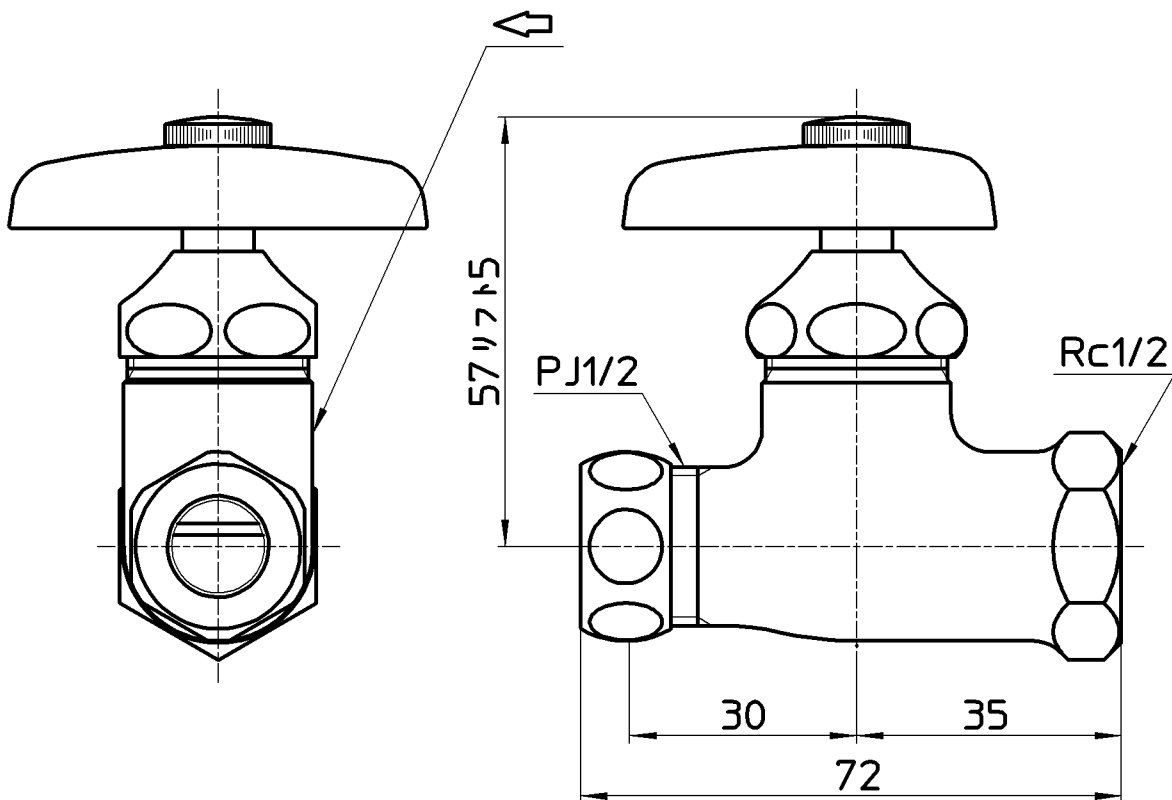
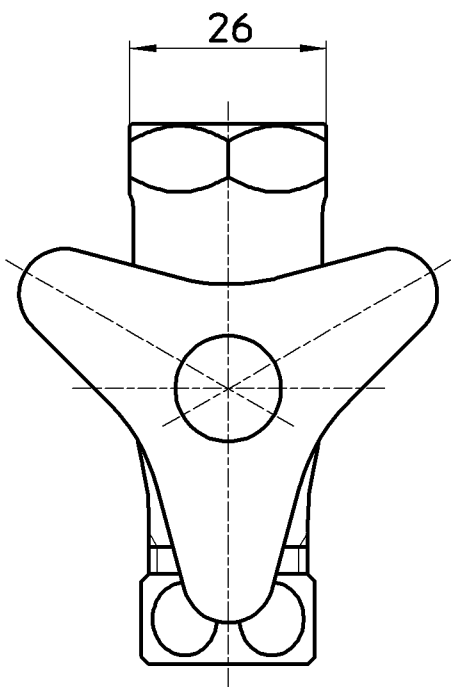


図番



備考	JIS 共用形						
品名	化粧バルブ2型(ナット付)	尺度	承認	検図	製図	設計	第三角法
品番	V210A-2-13	1:1	安岡 13・6・11	野上 13・6・11	河合 13・6・11	中島 98・8・	株式会社 三栄水栓製作所