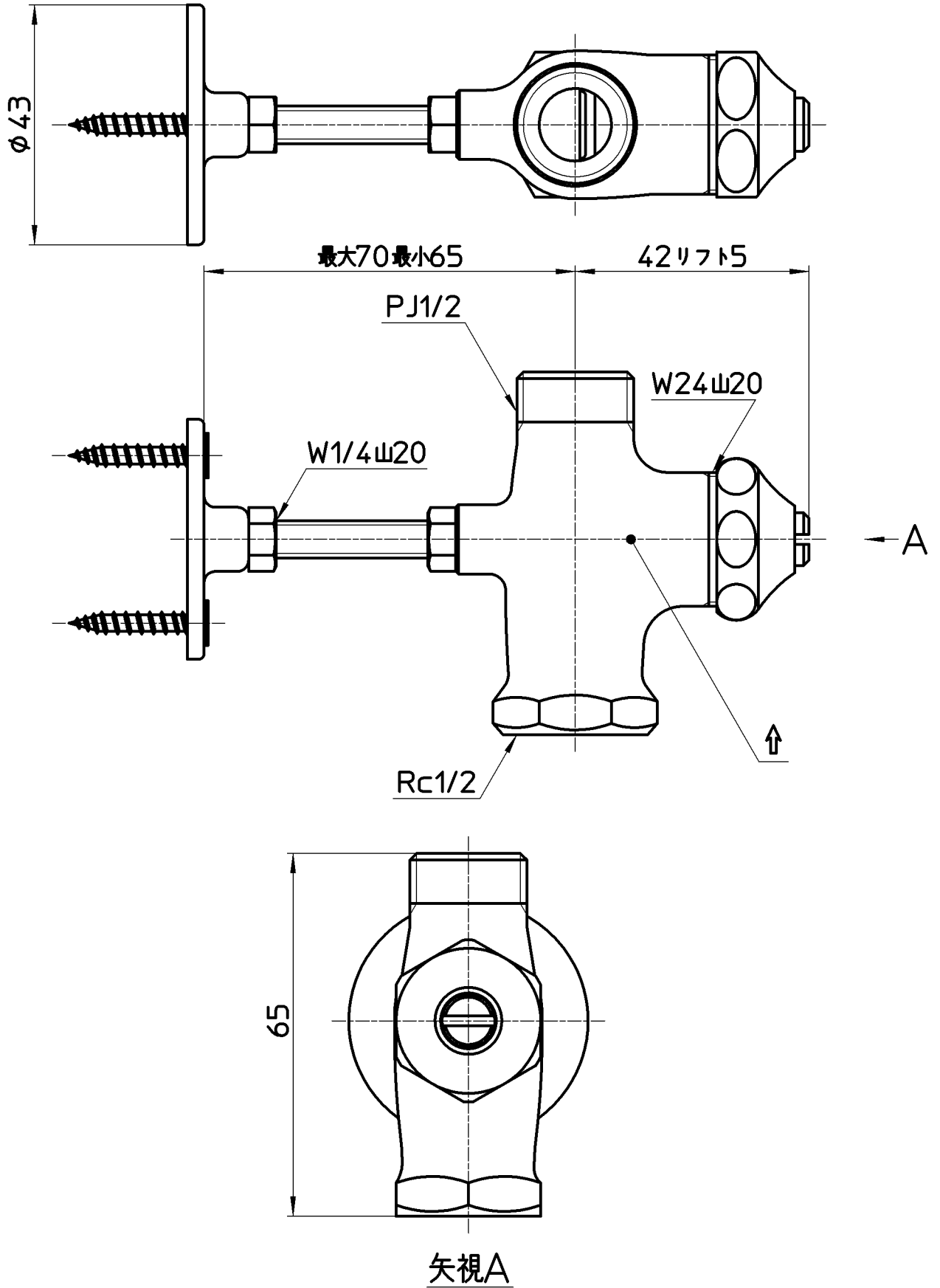


図番



備考 共用形

品名	D式止水栓本体	尺度	承認	検図	製図	設計	第三角法
品番	V2110D-13×48	1:1	安田	片岡	酒光	上村	株式会社 三栄水栓製作所
			12・11・5	12・11・5	12・11・5	07・7・20	