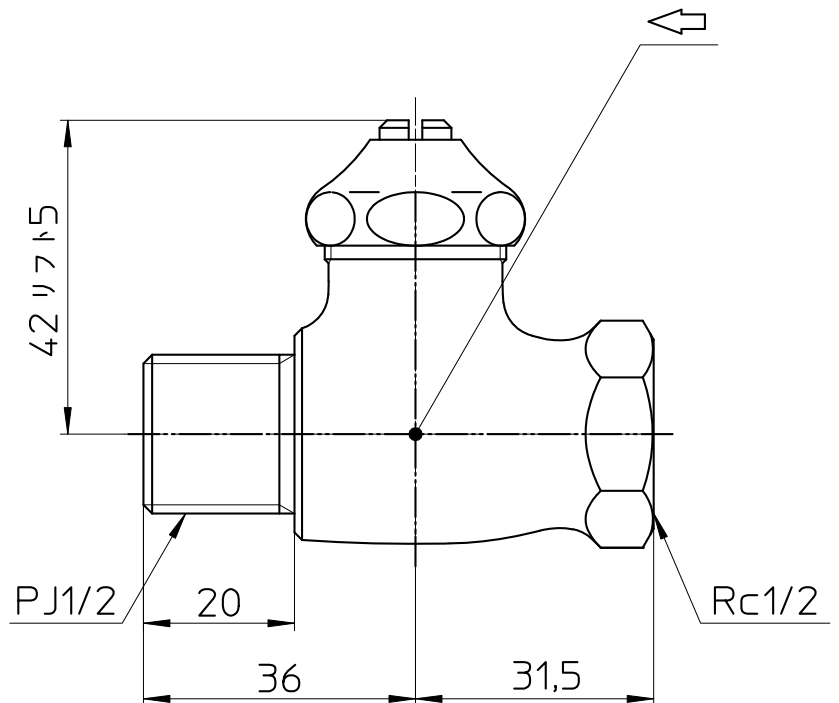
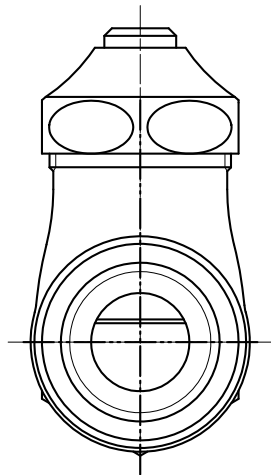
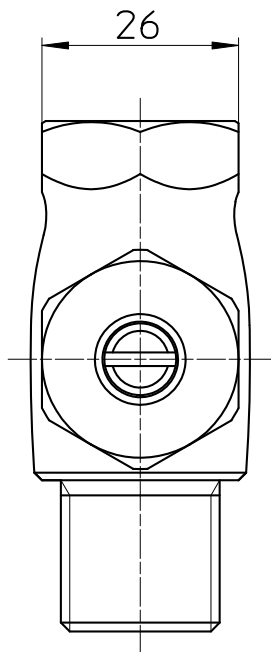


図番



備考	JIS 共用形						
品名	D式化粧バルブ	尺度	承認	検図	製図	設計	第三角法
品番	V211D-13	1:1	21・9・1	21・9・1	21・9・1	11・3・23	SANEI 株式会社