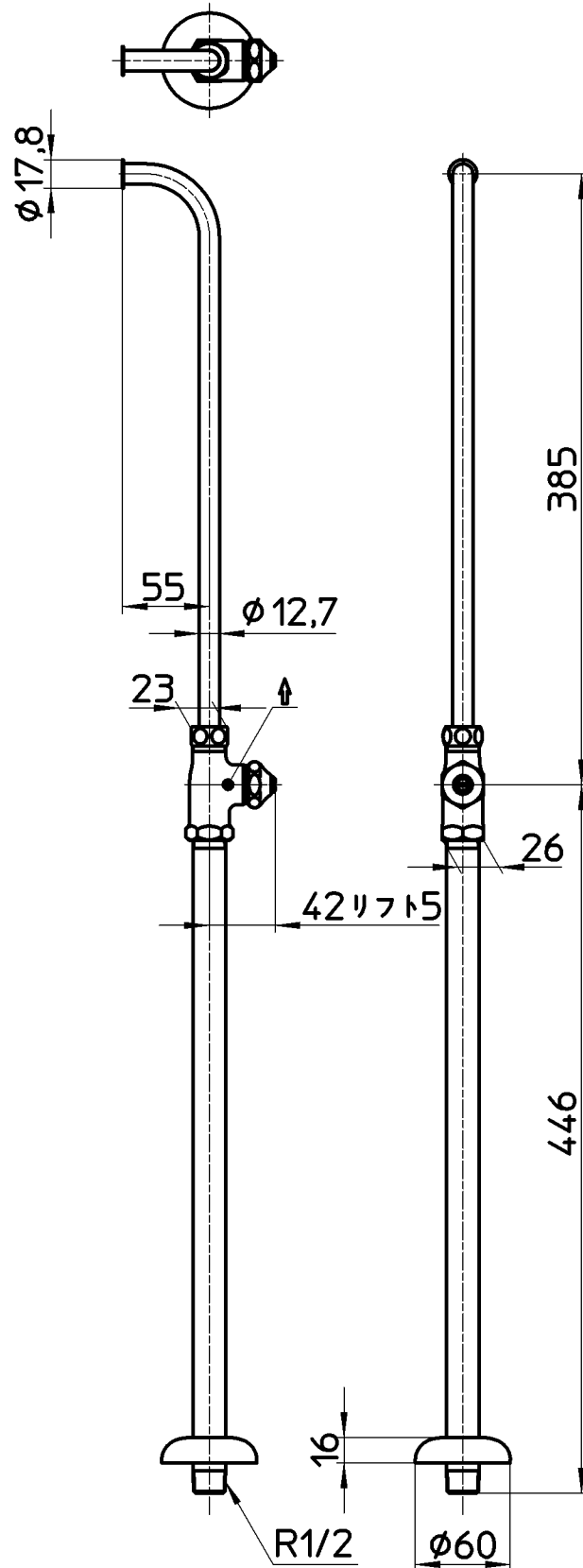


図番



備考 JIS
共用形

品名 D式 管付ストレート形
止水栓

品番 V213JD-13

尺度
1 : 4.5

承認
安田
12・11・1

検図
片岡
12・11・1

製図
酒光
12・10・31

設計
森
02・9・

第三角法 
株式会社 三栄水栓製作所