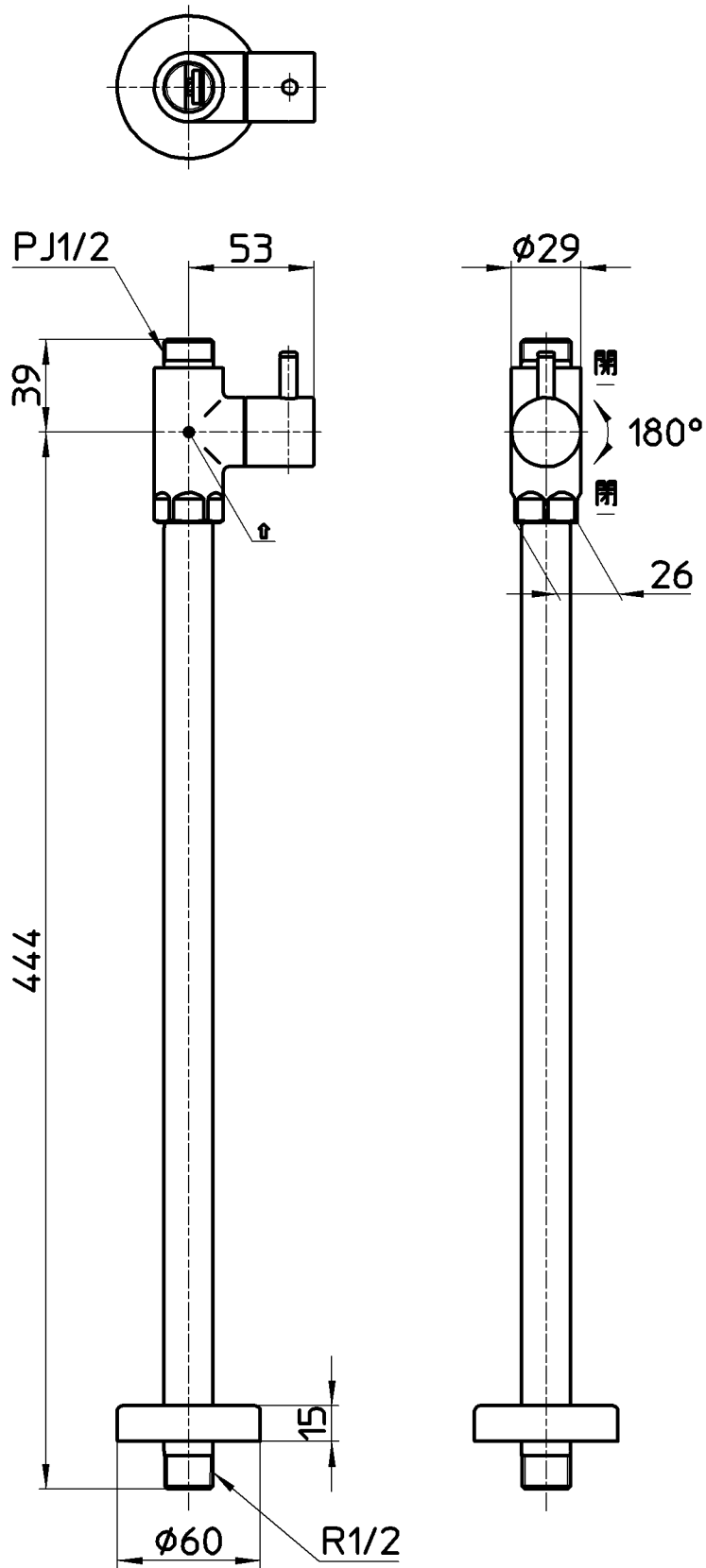


図番



備考	JIS 共用形 ヘリューズナシ						
品名	ストレート形止水栓	尺度	承認	検図	製図	設計	第三角法
品番	V2161-X2-13	1:3	中島	木村	松山	牧	株式会社 三栄水栓製作所
			16・6・24	16・6・24	16・6・24	06・4・21	