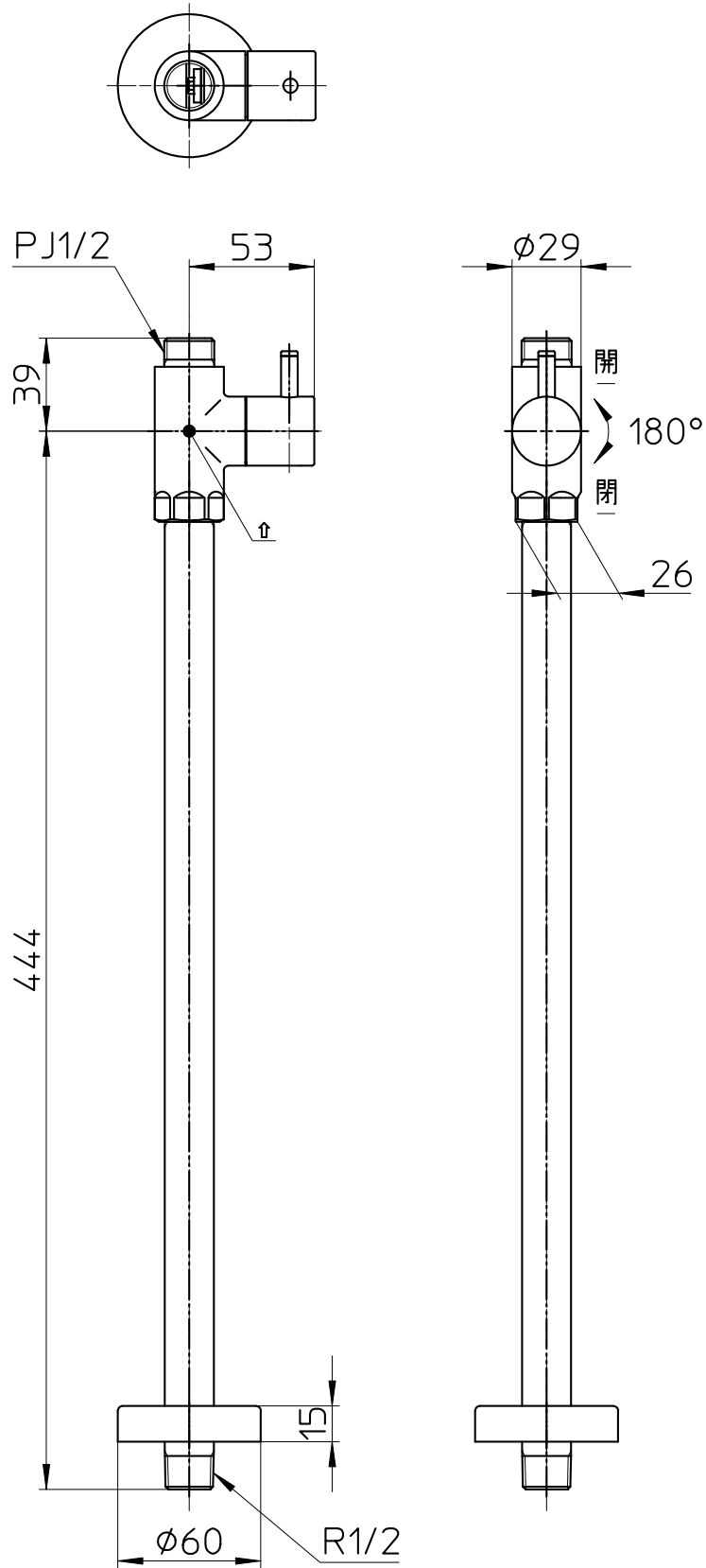


図番



備考 JIS
共用形
ヘリューズナシ

品名	ストレート形止水栓	尺度	承認	検図	製図	設計	第三角法
品番	V2161S-D-13	1 : 3	21・9・1	21・9・1	21・9・1	19・7・3	SANEI 株式会社