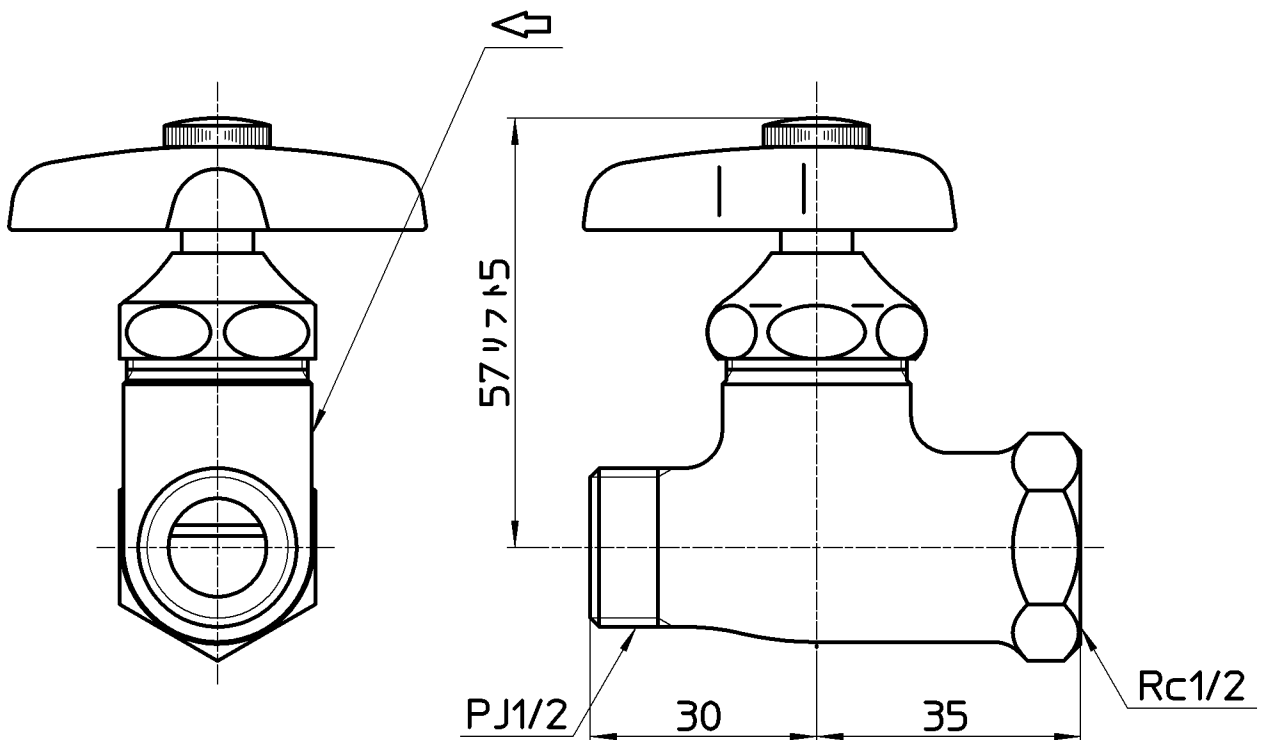
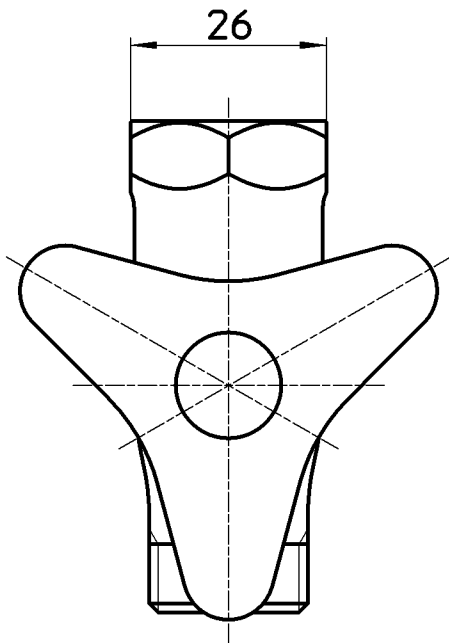


図番



備考	JIS 共用形						
品名	化粧バルブ2型	尺度	承認	検図	製図	設計	第三角法
品番	V21A-2-13	1:1	安田 10・5・7	木村 10・5・7	伊藤 10・5・6	中島 02・9・	株式会社 三栄水栓製作所