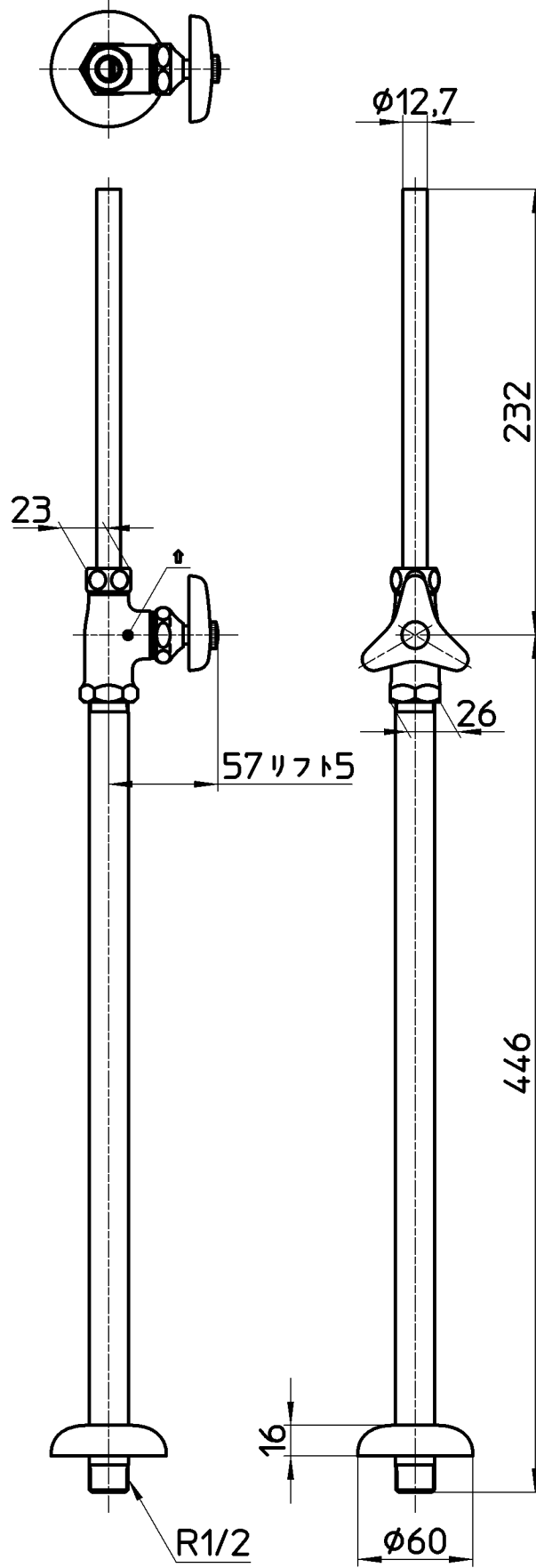


図番



備考	JIS 共用形						
品名	ストレート形止水栓	尺度	承認	検図	製図	設計	第三角法
品番	V21JS-13	1:3.5	安田 12・11・1	片岡 12・11・1	酒光 12・10・31	森 02・9・	株式会社 三栄水栓製作所