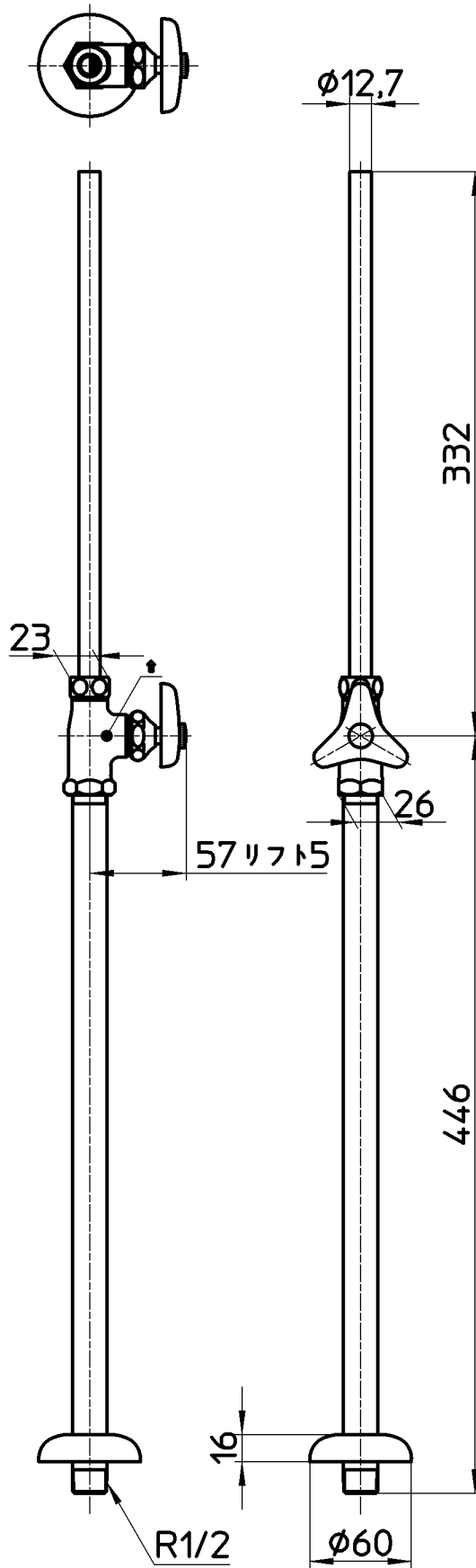


図番



備考 JIS
共用形

品名 ストレート形止水栓

尺度

承認

検図

製図

設計

第三角法

品番 V21JS-3-13

1 : 4

安田

片岡

酒光

中島

12・11・ 1

12・11・ 1

12・10・31

02・ 9・

株式会社 三栄水栓製作所