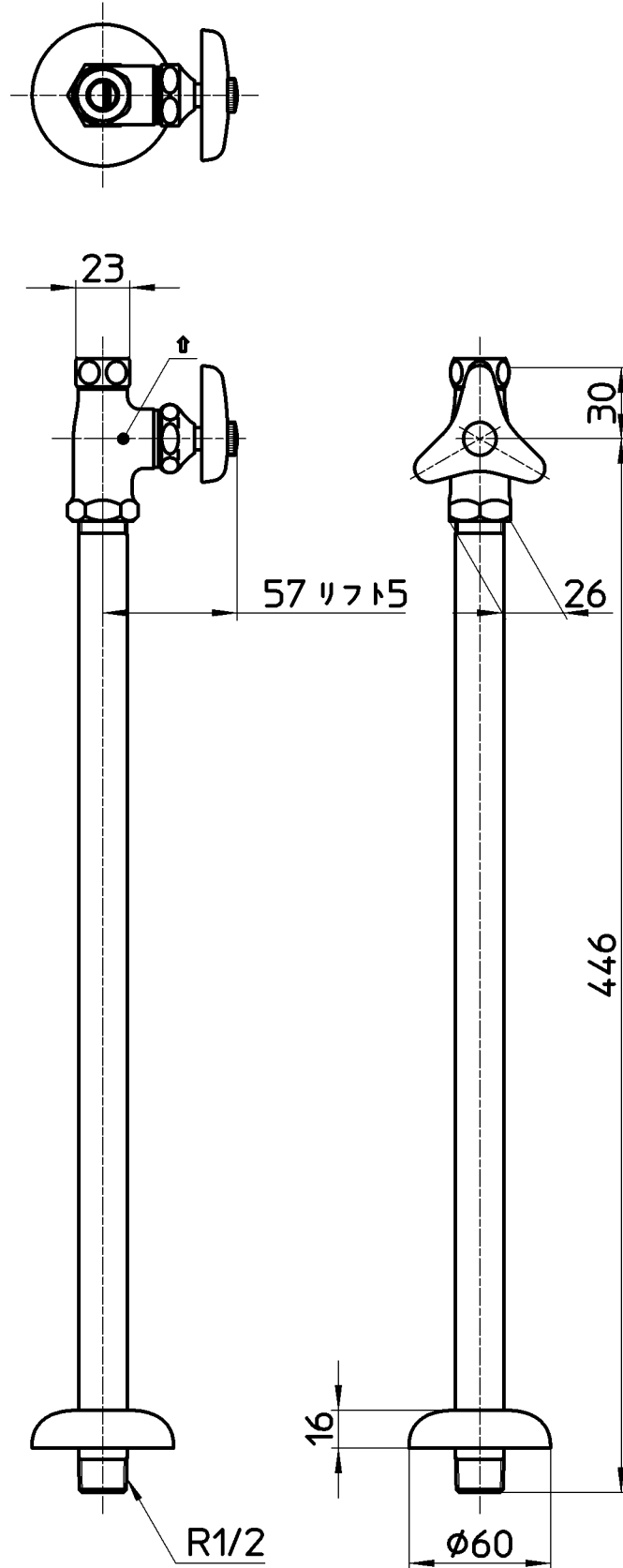


図番



備考	JIS 共用形 ヘリューズナシ						
品名	ストレート形止水栓	尺度	承認	検図	製図	設計	第三角法 
品番	V21JS-X-13X420	1:3	安田 12・11・1	片岡 12・11・1	酒光 12・10・31	中島 02・9・	株式会社 三栄水栓製作所