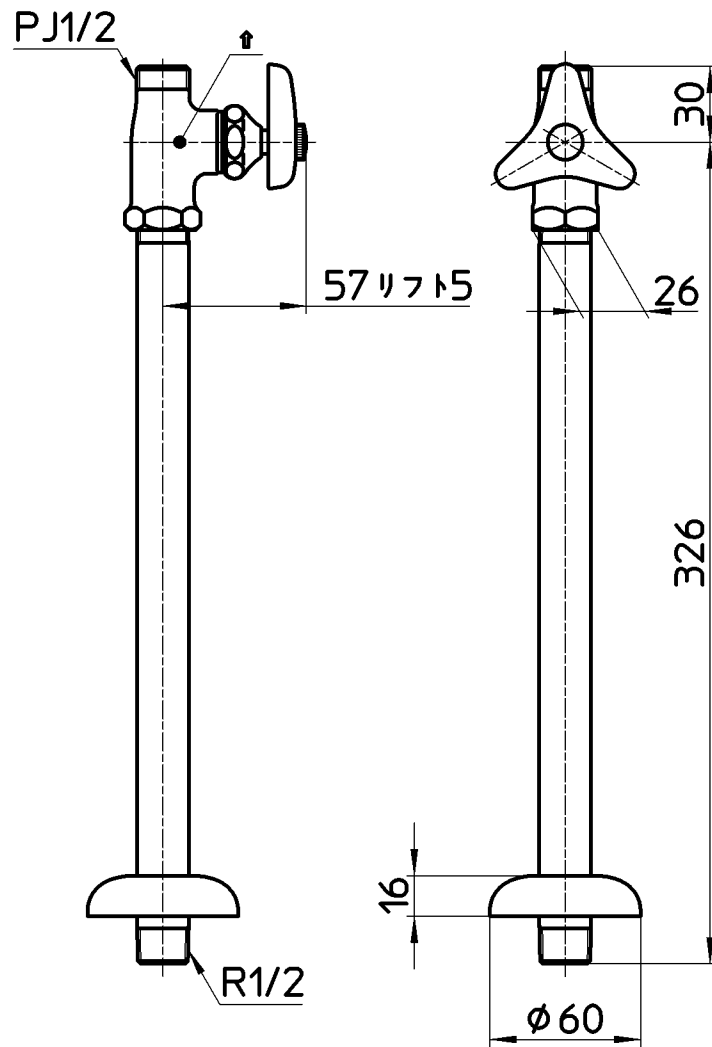
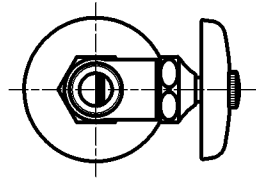


図番



備考	JIS 共用形 ヘリューズナシ						
品名	ストレート形止水栓	尺度	承認	検図	製図	設計	第三角法
品番	V21JS-X2-13X300	1:3	安田 12・11・2	片岡 12・11・2	酒光 12・11・2	阪根 06・10・	株式会社 三栄水栓製作所