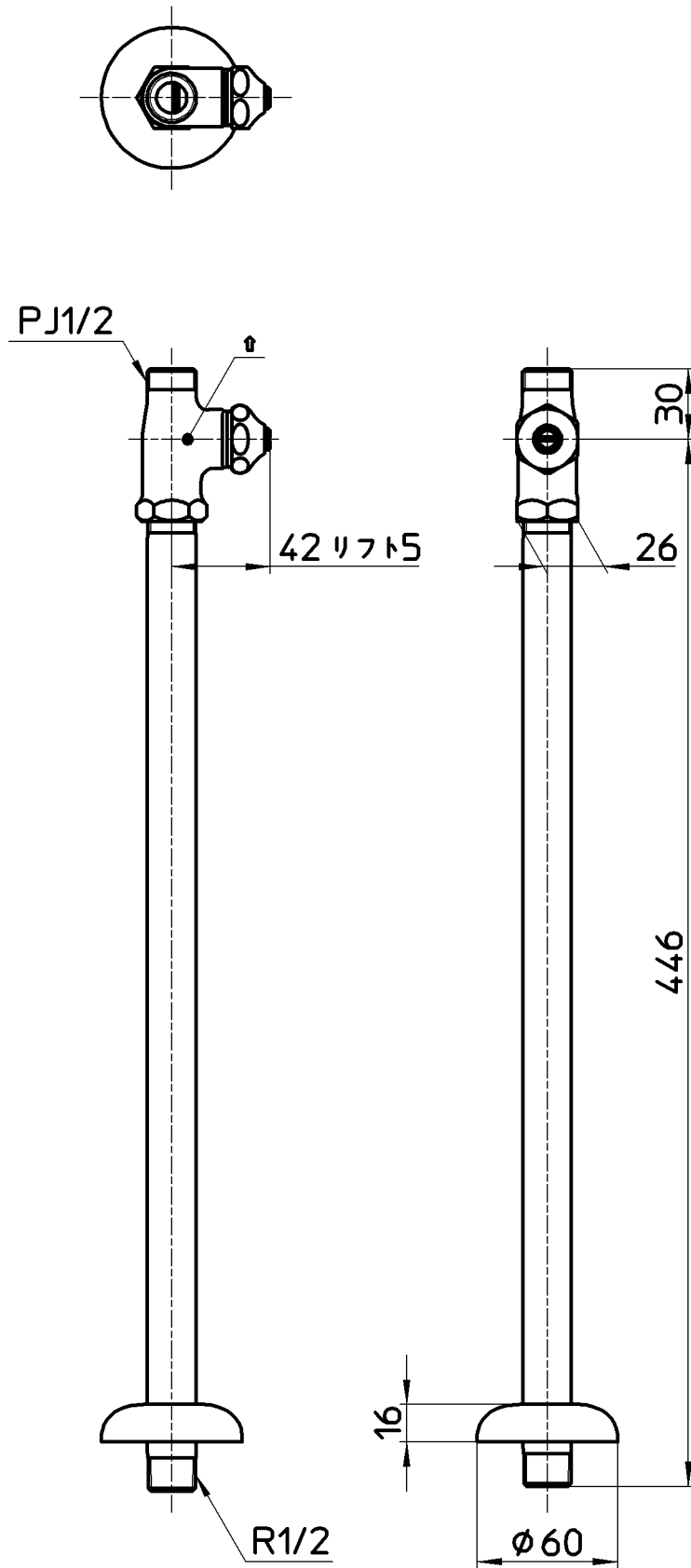


図番



備考 JIS
共用形
ヘリューズナシ

品名	D式ストレート形止水栓	尺度	承認	検図	製図	設計	第三角法
品番	V21JSD-X2-13	1:3	安岡	片岡	松山	中島	株式会社 三栄水栓製作所
			14・4・3	14・4・3	14・4・3	02・9・	