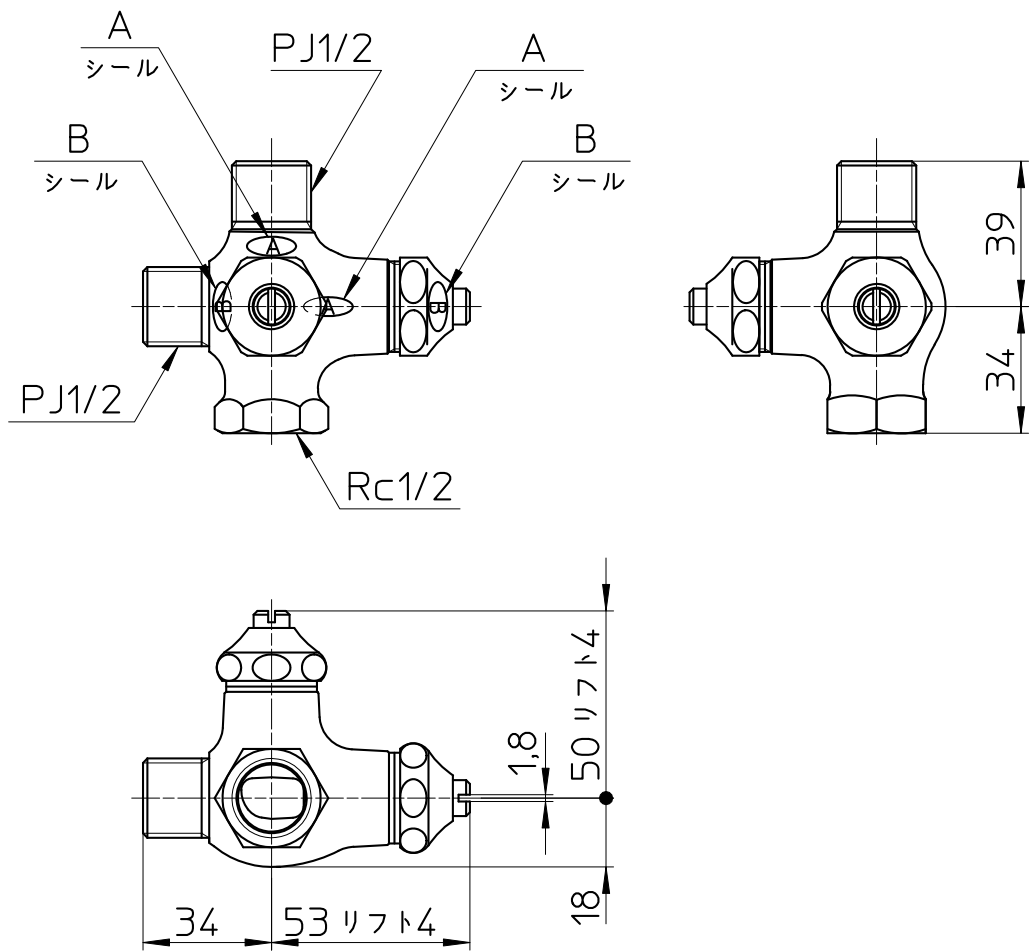
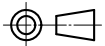


図番



備考 JIS

品名	D式分岐止水栓本体	尺度	承認	検図	製図	設計	第三角法 
品番	V2220LAD2-X3-13	1:2	21・9・1	21・9・1	21・9・1	05・3・	SANEI 株式会社