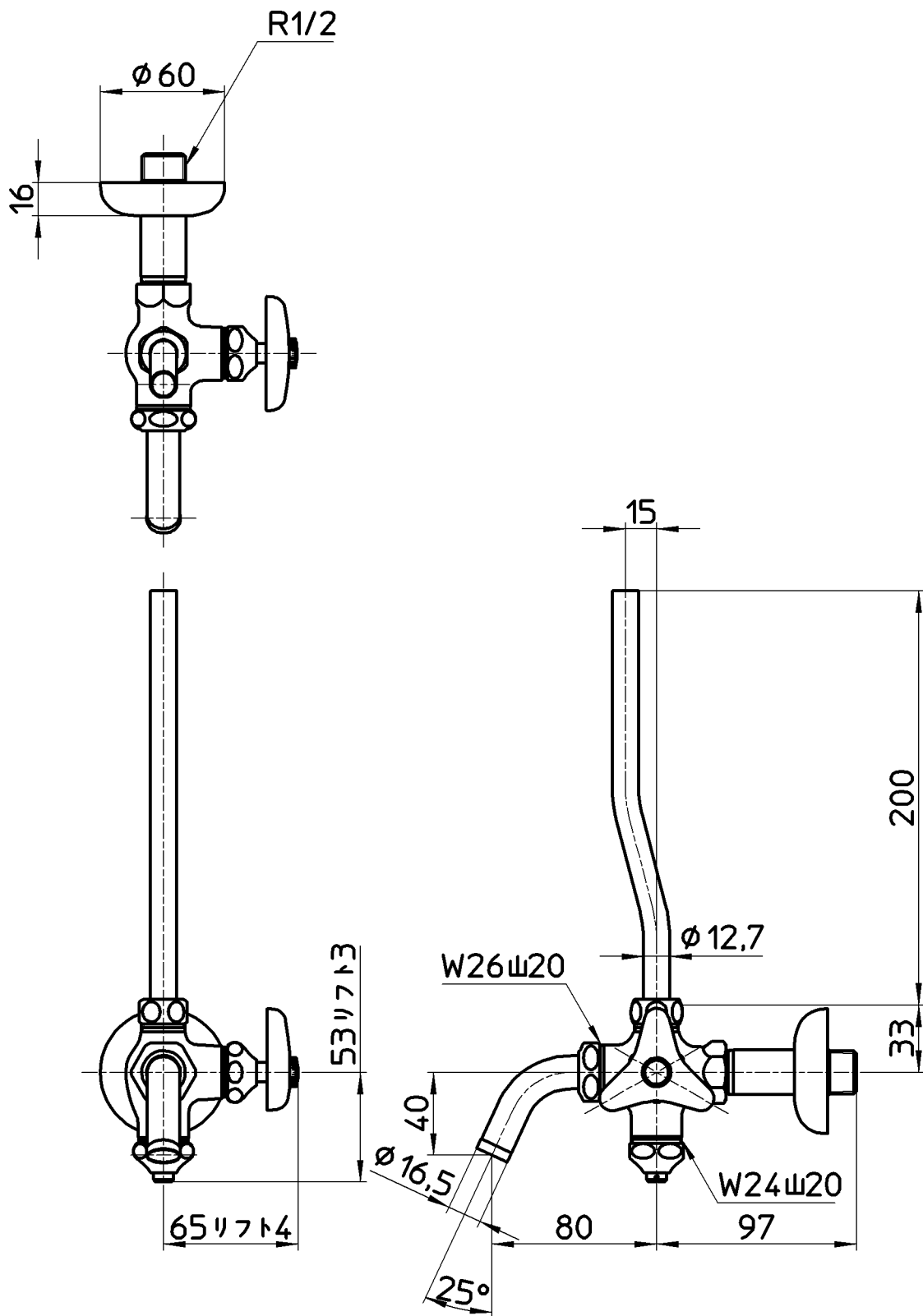


図番



備考

品名	D式アングル分岐止水栓	尺度	承認	検図	製図	設計	第三角法
品番	V222AD-13	1:3	安岡	上村	川村	中島	
			19・7・17	19・7・17	19・7・16	04・6・	SANEI 株式会社