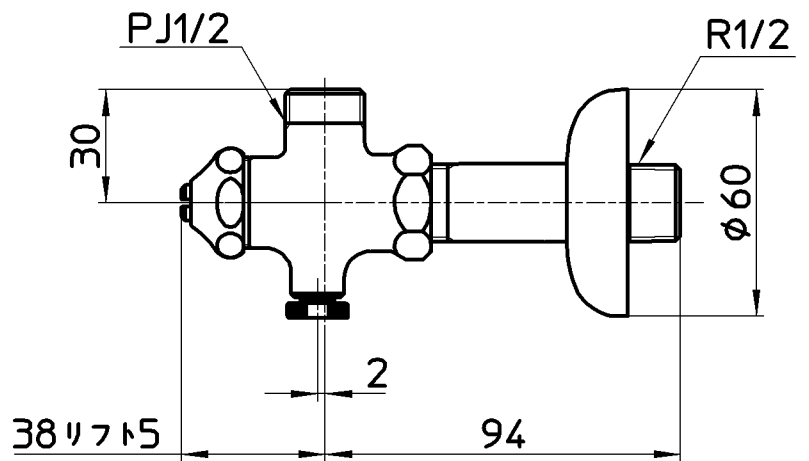
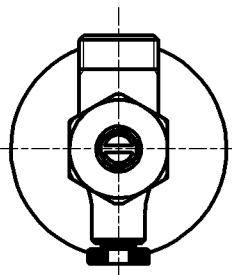
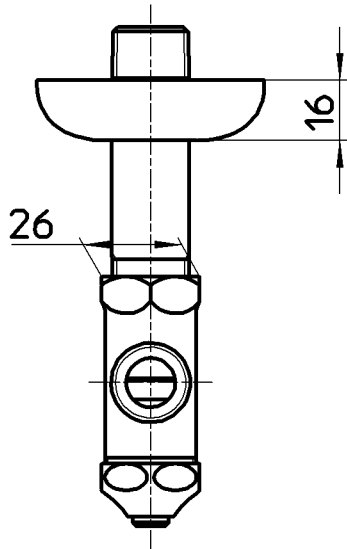


図番



備考 JIS

品名	D式止水栓本体	尺度	承認	検図	製図	設計	第三角法
品番	V225ADK-2X2-13	1:2	21・8・6	21・8・6	21・8・6	08・8・1	SANEI 株式会社