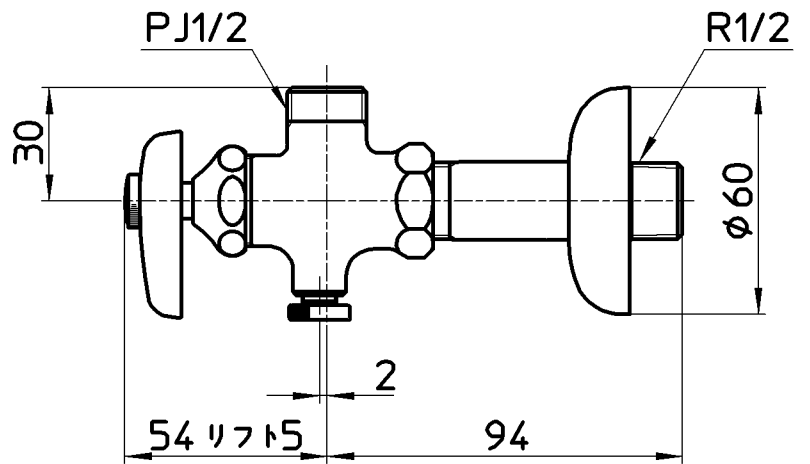
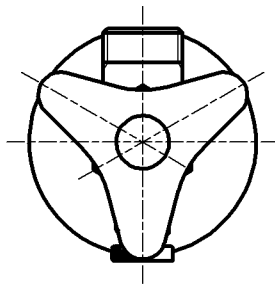
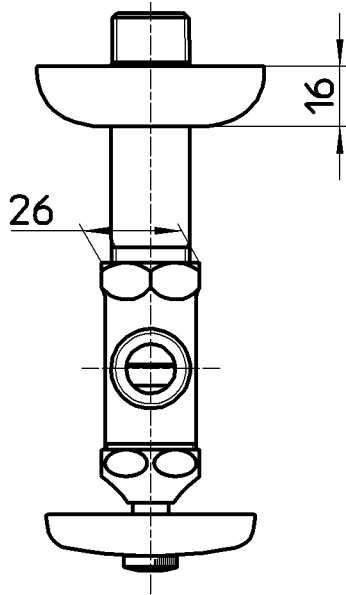


図番



備考 JIS

品名	止水栓本体	尺度	承認	検図	製図	設計	第三角法
品番	V225AK-2X2-13	1 : 2	21・8・6	21・8・6	21・8・6	99・9・	SANEI 株式会社