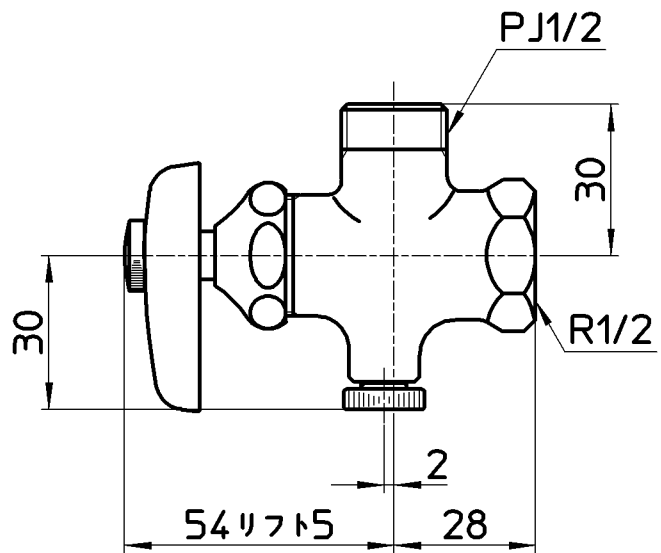
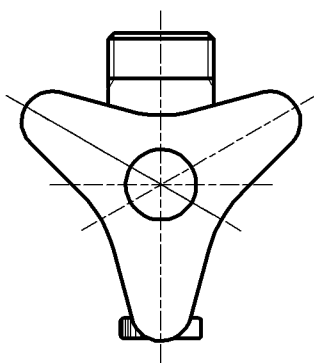
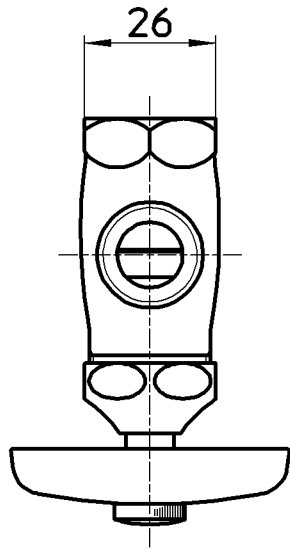


図番



備考 JIS

品名	止水栓本体	尺度	承認	検図	製図	設計	第三角法
品番	V225AK-2X3-13	1:1.5	21・8・6	21・8・6	21・8・6	01・12・	SANEI 株式会社