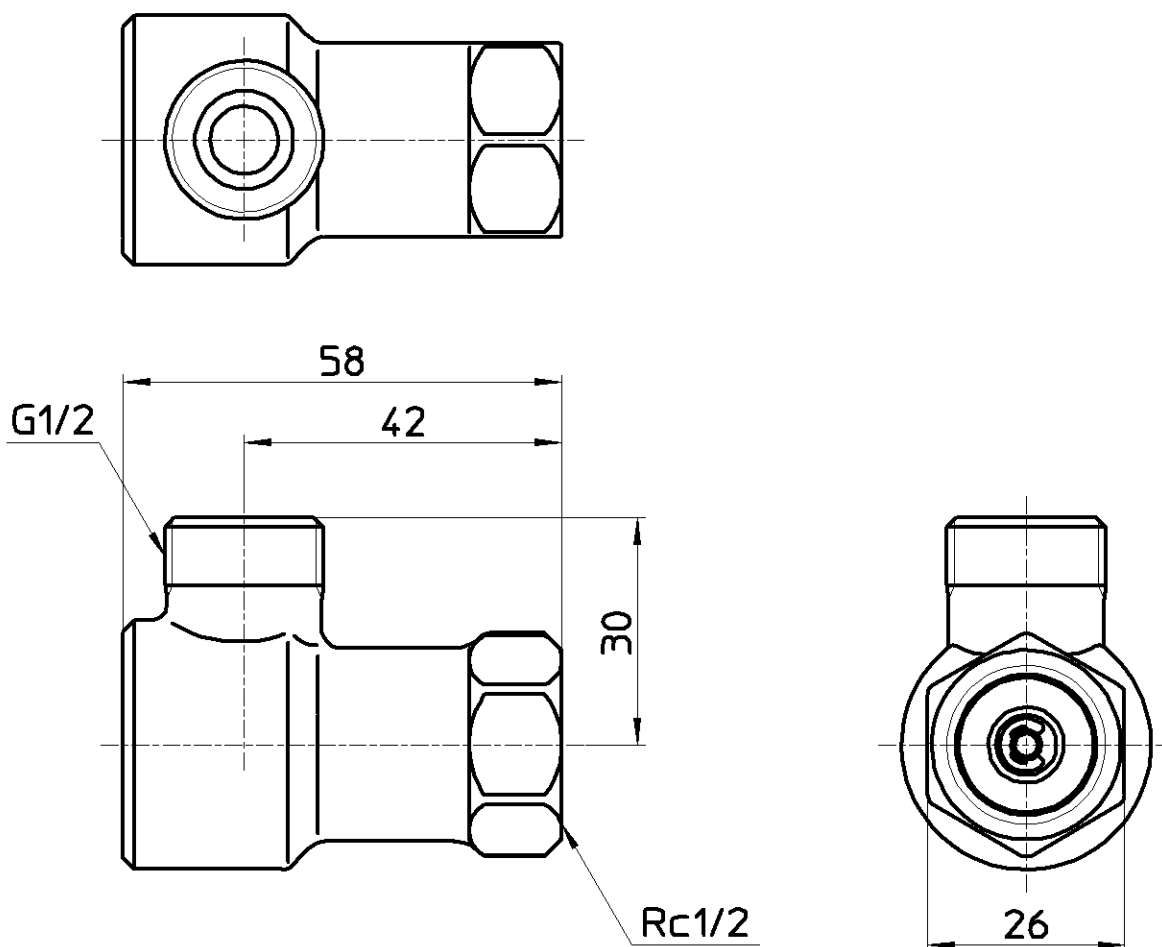


図番



備考 JIS

品名 D式ストレーナ付止水栓

尺度

承認

検図

製図

設計

第三角法

品番 V2260D-13

1:1

安田

片岡

河合

堀江

12・7・26

12・7・25

12・7・24

01・7・

株式会社 三栄水栓製作所