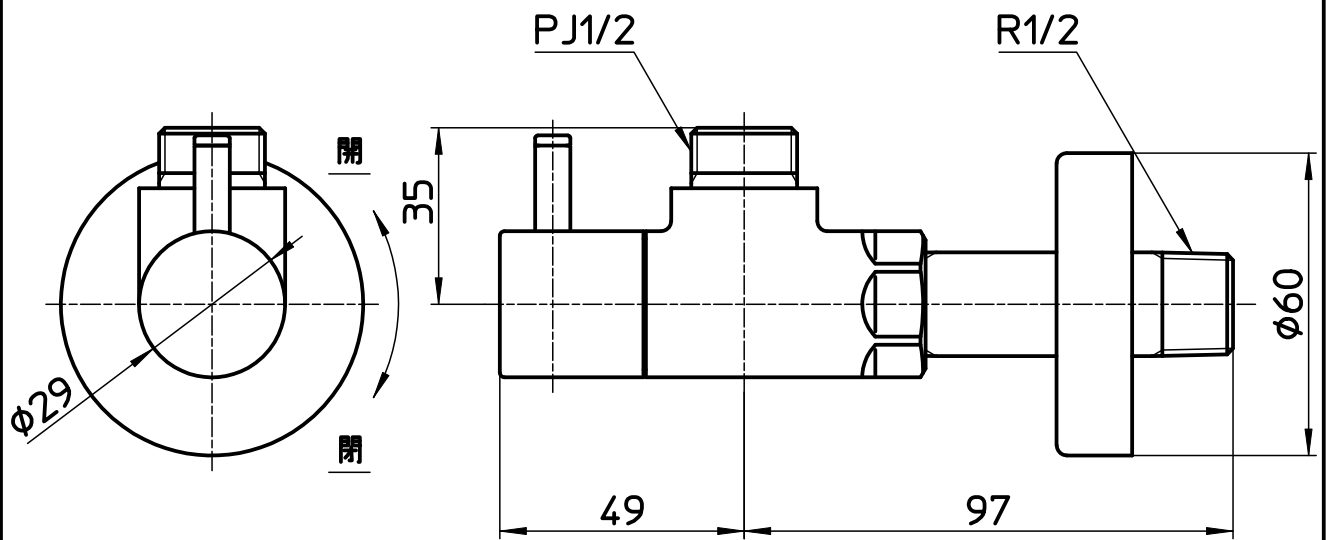
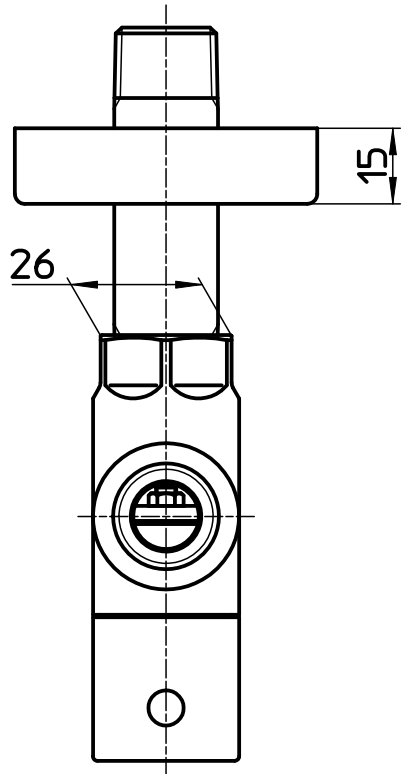


図番



|    |               |       |    |    |    |    |              |
|----|---------------|-------|----|----|----|----|--------------|
| 備考 | JIS<br>共用形    |       |    |    |    |    |              |
| 品名 | 止水栓本体         | 尺度    | 承認 | 検図 | 製図 | 設計 | 第三角法         |
| 品番 | V2261-X2-D-13 | 1:1.5 | .. | .. | .. | .. | 株式会社 三栄水栓製作所 |