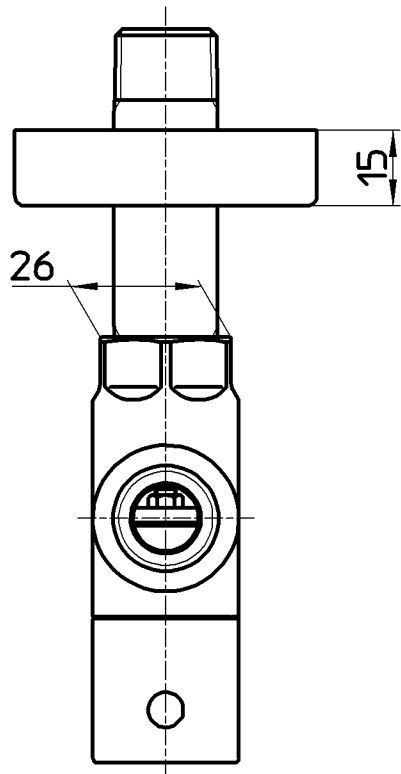
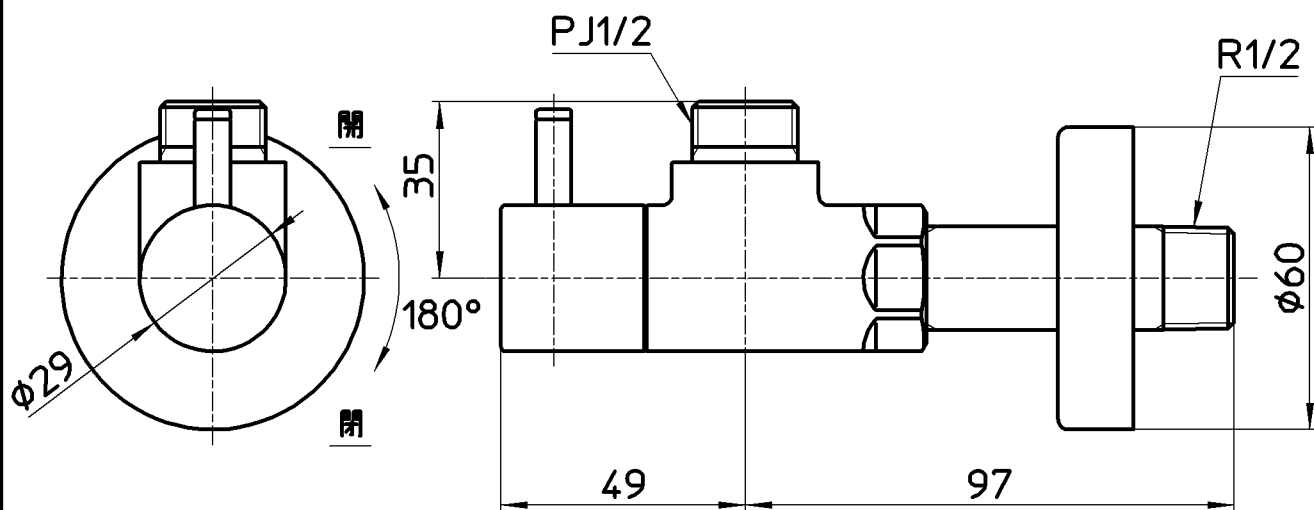


図番



| 品番              | 色       |
|-----------------|---------|
| V2261-X2-13     | クロム     |
| V2261-X2-D-13   | グロスブラック |
| V2261-X2-MDP-13 | マットブラック |



|    |                 |       |         |         |         |       |            |
|----|-----------------|-------|---------|---------|---------|-------|------------|
| 備考 | JIS<br>共用形      |       |         |         |         |       |            |
| 品名 | 止水栓本体           | 尺度    | 承認      | 検図      | 製図      | 設計    | 第三角法       |
| 品番 | V2261-X2-(色)-13 | 1:1.5 | 安岡      | 國枝      | 川村      | 牧     | SANEI 株式会社 |
|    |                 |       | 20・7・29 | 20・7・29 | 20・7・28 | 06・4・ |            |