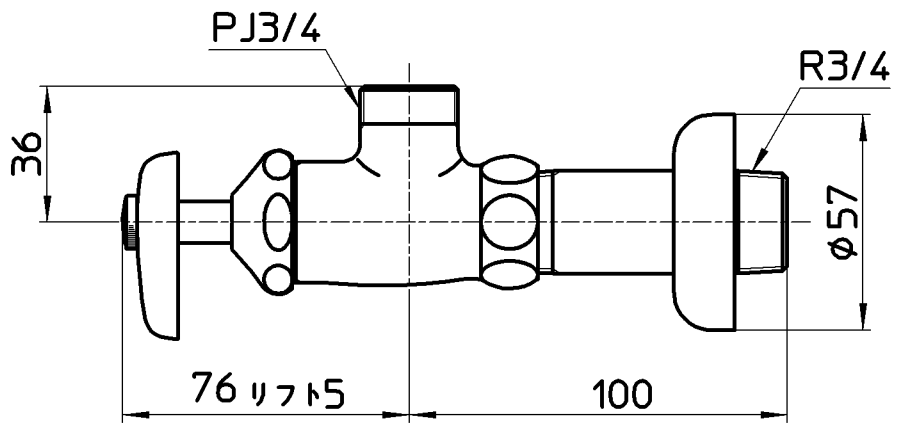
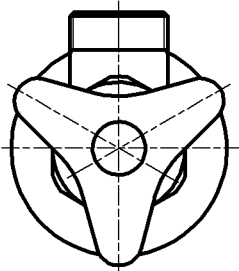
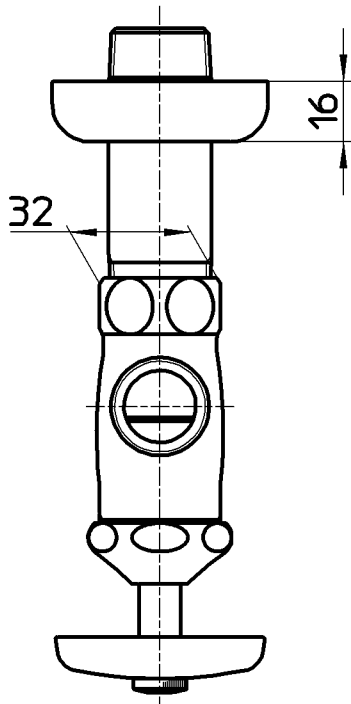


図番



備考	JIS 共用形						
品名	止水栓本体	尺度	承認	検図	製図	設計	第三角法
品番	V22A-X2-20	1:2	安岡 13・5・7	片岡 13・5・7	川村 13・4・30	中島 99・2・	株式会社 三栄水栓製作所