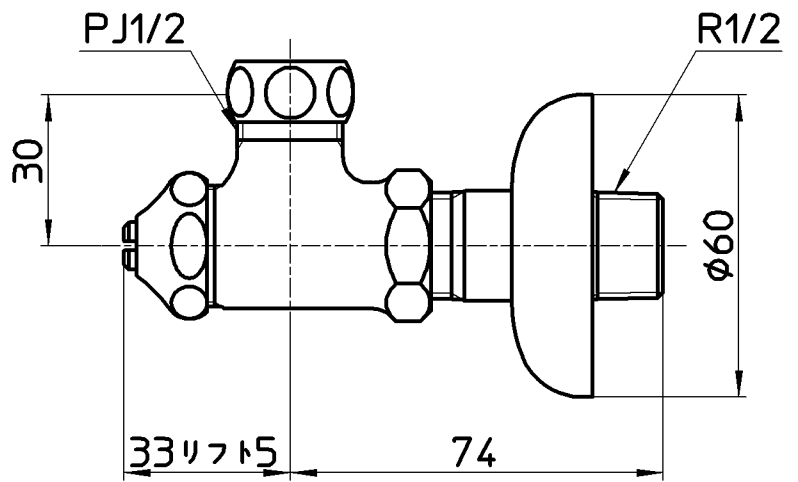
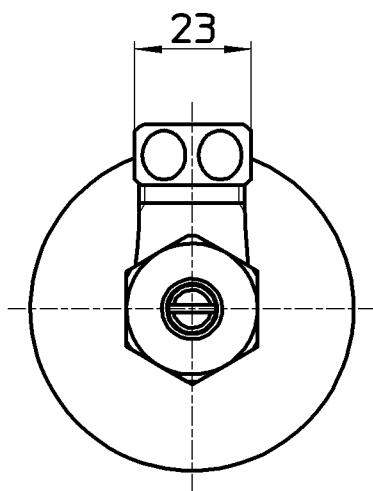
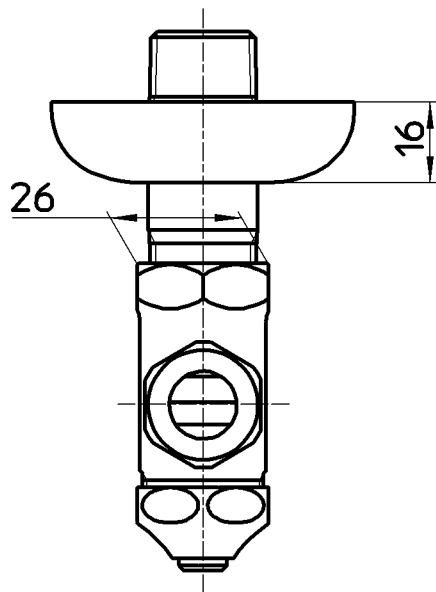


図番



備考	JIS 共用形						
品名	D式止水栓本体	尺度	承認	検図	製図	設計	第三角法
品番	V22AD-X-13	1:1.5	安岡	片岡	松山	中島	株式会社 三栄水栓製作所
			13・12・26	13・12・26	13・12・26	99・2・	